



OPTIFLUX 4000 Руководство по эксплуатации

Первичный преобразователь электромагнитного
расходомера

Документация является полной только при использовании совместно с соответствующей документацией на преобразователь сигналов.

Все права сохранены. Запрещается воспроизведение настоящего документа или любой его части без предварительного письменного разрешения KROHNE Messtechnik GmbH.

Подлежит изменениям без предварительного уведомления.

Авторское право 2018 принадлежит
KROHNE Messtechnik GmbH - Ludwig-Krohne-Str. 5 - 47058 г. Дуйсбург (Германия)

1	Правила техники безопасности	5
1.1	Назначение устройства	5
1.2	Сертификация	5
1.3	Указания изготовителя по технике безопасности	6
1.3.1	Авторское право и защита информации	6
1.3.2	Заявление об ограничении ответственности	6
1.3.3	Ответственность за качество изделия и гарантийные обязательства	7
1.3.4	Информация по документации	7
1.3.5	Используемые предупреждающие знаки и графические обозначения	8
1.4	Указания по безопасности для обслуживающего персонала	9
2	Описание прибора	10
2.1	Комплект поставки	10
2.2	Описание устройства	11
2.3	Заводская табличка	12
3	Монтаж	13
3.1	Указания по монтажу	13
3.2	Хранение	13
3.3	Транспортировка	13
3.4	Предмонтажная проверка	14
3.5	Общие требования	14
3.5.1	Вибрация	14
3.5.2	Магнитное поле	14
3.6	Условия установки	15
3.6.1	Прямые участки на входе и выходе устройства	15
3.6.2	Отводы типа 2D или 3D	15
3.6.3	T-образная секция	16
3.6.4	Отводы	16
3.6.5	Свободный слив	17
3.6.6	Смещение фланцев	17
3.6.7	Регулирующий клапан	17
3.6.8	Насос	18
3.6.9	Воздушный клапан и воздействие вакуума	18
3.6.10	Монтажное положение	19
3.7	Монтаж	20
3.7.1	Моменты затяжки и значения давления	20
3.8	Температуры	23
4	Электрический монтаж	25
4.1	Правила техники безопасности	25
4.2	Заземление	25
4.3	Виртуальное заземление для преобразователя сигналов IFC 300 (версии C, W и F)	27
4.4	Схемы соединений	27

5	Техническое обслуживание	28
5.1	Доступность запасных частей	28
5.2	Доступность сервисного обслуживания	28
5.3	Возврат прибора изготовителю	28
5.3.1	Общая информация	28
5.3.2	Образец бланка, прилагаемого к прибору в случае возврата (для снятия копии)	29
5.4	Утилизация	29
6	Технические характеристики	30
6.1	Принцип измерения	30
6.2	Технические характеристики	31
6.3	Законодательная метрология	39
6.3.1	OIML R49	39
6.3.2	Директива по измерительным приборам MID, приложение III (MI-001)	41
6.3.3	Поверка в соответствии с MI-001 и OIML 49	43
6.3.4	OIML R117	44
6.3.5	MI-005	44
6.4	Погрешность измерений	45
6.5	Габаритные размеры и вес	47
6.6	Снижение номинальных значений давления	52
6.7	Нагрузка под вакуумом	54

1.1 Назначение устройства



Осторожно!

Полная ответственность за использование измерительных приборов в соответствии с назначением и условиями применения, с учетом коррозионной устойчивости материалов по отношению к среде измерения, лежит исключительно на пользователе.



Информация!

Производитель не несет ответственности за неисправность, которая является результатом ненадлежащего использования или применения изделия не по назначению.

Электромагнитные расходомеры OPTIFLUX4000 разработаны непосредственно для измерения расхода электропроводных жидких сред.



Внимание!

Если устройство не используется в соответствии с условиями эксплуатации (смотрите главу "Технические характеристики"), то предусмотренная защита может быть нарушена.

1.2 Сертификация

Маркировка CE



Изготовитель удостоверяет успешно проведенные испытания устройства нанесением маркировки CE.

Устройство соответствует нормативным требованиям директив EU.

Полная информация о директивах и стандартах EU, а также действующих сертификатах представлена в декларации соответствия EU или на веб-сайте производителя.

Другие стандарты и сертификаты

- Директива по измерительным приборам 2014/32/EU - Приложение III (MI-001), Приложение VII (MI-005)

Для получения дополнительной информации обратитесь к специализированной документации.



Опасность!

На приборы, которые эксплуатируются во взрывоопасных зонах, распространяются дополнительные нормы безопасности. Более подробная информация представлена в документации на приборы взрывозащищенного исполнения.

1.3 Указания изготовителя по технике безопасности

1.3.1 Авторское право и защита информации

Данные, представленные в настоящем документе, подбирались с большой тщательностью. Тем не менее, мы не гарантируем, что его информационное наполнение не содержит ошибок, является полным или актуальным.

Информационное наполнение и иные материалы в составе настоящего документа являются объектами авторского права. Участие третьих лиц также признается таковым. Воспроизведение, переработка, распространение и иное использование в любых целях сверх того, что разрешено авторским правом, требует письменного разрешения соответствующего автора и/или производителя.

Изготовитель во всех случаях старается соблюсти авторское право других лиц и опираться на работы, созданные внутри компании, либо на доступные для общего пользования труды, не охраняемые авторским правом.

Подборка персональных данных (таких как названия, фактические адреса, либо адреса электронной почты) в документации производителя по возможности всегда осуществляется на добровольной основе. Исходя из целесообразности, мы при любых обстоятельствах стараемся использовать продукты и услуги без предоставления каких-либо персональных данных.

Подчеркиваем, что передача данных по сети Интернет (например, при взаимодействии посредством электронной почты), может подразумевать бреши в системе безопасности. Обеспечение полноценной защиты таких данных от несанкционированного доступа третьих лиц не всегда представляется возможным.

Настоящим строго воспрещается использование контактных данных, публикуемых в рамках наших обязательств печатать выходные данные, в целях отправки нам любой информации рекламного или информационного характера, если таковая не была запрошена нами напрямую.

1.3.2 Заявление об ограничении ответственности

Изготовитель не несет ответственность за всякий ущерб любого рода, возникший в результате использования его изделия, включая прямые, косвенные, случайные, присуждаемые в порядке наказания и последующие убытки, но не ограничиваясь ими.

Настоящее заявление об ограничении ответственности не применяется в случае, если производитель действовал намеренно, либо проявил грубую небрежность. В случае, если любая применяемая правовая норма не допускает таких ограничений по подразумеваемым гарантиям, либо не предусматривает исключения ограничения определенного ущерба, Вы можете, если данная правовая норма распространяется на Вас, не подпадать под действие некоторых или всех перечисленных выше заявлений об ограничении ответственности, исключений или ограничений.

На любой приобретенный у изготовителя продукт распространяются гарантийные обязательства согласно соответствующей документации на изделие, а также положениям и условиям нашего договора о купле-продаже.

Производитель оставляет за собой право вносить в содержание своих документов, в том числе и в настоящее заявление об ограничении ответственности, изменения любого рода, в любой момент времени, на любых основаниях, без предварительного уведомления и в любом случае не несет никакой ответственности за возможные последствия таких изменений.

1.3.3 Ответственность за качество изделия и гарантийные обязательства

Ответственность за надлежащее использование устройства в соответствии с его функциональным назначением возлагается на пользователя. Изготовитель не признает никакой ответственности за последствия ненадлежащего применения со стороны пользователя. Некорректный монтаж и эксплуатация устройств (систем) с нарушением установленных режимов влечет за собой утрату гарантии. При этом действуют соответствующие «Типовые положения и условия», которые формируют основу договора купли-продажи.

1.3.4 Информация по документации

Во избежание травмирования пользователя или вывода прибора из строя следует в обязательном порядке прочесть содержащиеся в настоящем документе материалы и соблюдать действующие государственные стандарты, требования, нормы и правила техники безопасности, в том числе и по предупреждению несчастных случаев.

Если настоящий документ составлен на иностранном языке, при возникновении сложностей с пониманием данного текста, мы рекомендуем обратиться за содействием в ближайшее региональное представительство. Производитель не несет ответственности за любой ущерб или вред, вызванный некорректной интерпретацией положений настоящего документа.

Настоящий документ предоставляется с целью оказания содействия в организации такого эксплуатационного режима, который позволит безопасно и эффективно применять данный прибор. Кроме того, в документе приводятся требующие особого внимания аспекты и предупредительные меры по обеспечению безопасности, которые представлены ниже в виде графических символов-пиктограмм.

1.3.5 Используемые предупреждающие знаки и графические обозначения

Предупреждения относительно безопасного пользования обозначаются следующими символами.



Опасность!

Настоящая информация относится к непосредственным рискам при работе с электричеством.



Опасность!

Данный предупреждающий знак относится к непосредственной опасности получения ожогов в результате контакта с источником тепла или с горячими поверхностями.



Опасность!

Данный предупреждающий знак относится к непосредственным рискам, возникающим при эксплуатации этого измерительного прибора во взрывоопасных зонах.



Опасность!

В обязательном порядке соблюдайте данные предупреждения. Даже частичное несоблюдение этого предупреждающего знака может повлечь за собой серьезный ущерб здоровью вплоть до летального исхода. Кроме того, имеет место риск возникновения серьезных неисправностей самого измерительного прибора, либо элементов технических сооружений и технологического оборудования пользователя.



Внимание!

Пренебрежение данным предостережением относительно безопасного пользования и даже частичное его несоблюдение представляют серьезную опасность для здоровья. Кроме того, имеет место риск возникновения серьезных неисправностей самого измерительного прибора, либо элементов технических сооружений и технологического оборудования пользователя.



Осторожно!

Несоблюдение настоящих указаний может повлечь за собой серьезные неисправности самого измерительного прибора, либо элементов технических сооружений и технологического оборудования пользователя.



Информация!

Данные указания содержат важную информацию по погрузочно-разгрузочным работам, переноске и обращению с прибором.



Официальное уведомление!

Настоящее примечание содержит информацию по законодательно установленным предписаниям и стандартам.



• ОБРАЩЕНИЕ С ПРИБОРОМ

Данный символ обозначает все указания к действиям и операциям, которые пользователю надлежит выполнять в определенной предписанной последовательности.

⇒ РЕЗУЛЬТАТ

Настоящий символ относится ко всем важным последствиям совершенных ранее действий и операций.

1.4 Указания по безопасности для обслуживающего персонала



Внимание!

Как правило, допускается монтировать, вводить в действие, эксплуатировать и обслуживать производимые изготовителем измерительные устройства исключительно силами уполномоченного на эти виды работ персонала, прошедшего соответствующее обучение. Настоящий документ предоставляется с целью оказания содействия в организации такого эксплуатационного режима, который позволит безопасно и эффективно применять данный прибор.

2.1 Комплект поставки

**Информация!**

Сверьтесь с упаковочной ведомостью на предмет получения груза в полной комплектации в соответствии с заказанными позициями.

**Информация!**

Тщательно обследуйте картонную тару на наличие повреждений или признаков небрежного обращения. Проинформируйте о повреждениях перевозчика и региональный офис фирмы-изготовителя.

**Информация!**

Раздельная версия поставляется в двух картонных коробках. Одна из них содержит преобразователь сигналов, а другая - первичный преобразователь.

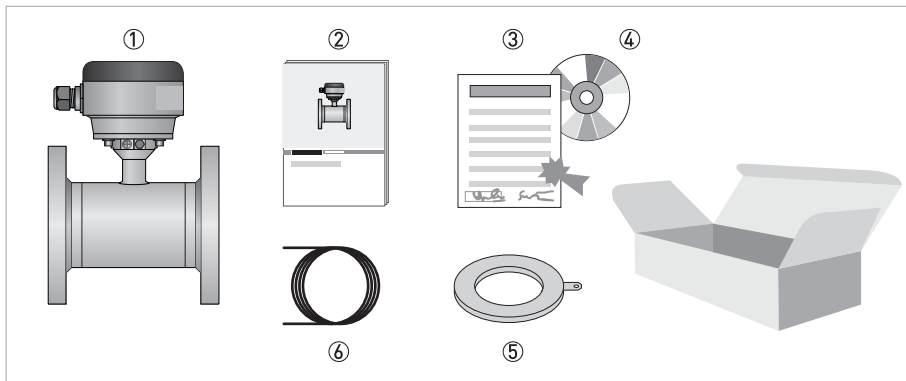


Рисунок 2-1: Комплект поставки

- ① Заказанный расходомер
- ② Документация на изделие
- ③ Сертификат заводской калибровки
- ④ Компакт-диск с документацией на прибор с переводами на доступные языки
- ⑤ Заземляющие кольца (опционально)
- ⑥ Сигнальный кабель (только для раздельного исполнения)

**Информация!**

Материалы и инструменты для монтажно-сборочных работ не входят в комплект поставки. Используйте материалы и инструменты для монтажно-сборочных работ, соответствующие действующим правилам и нормам по охране труда.

2.2 Описание устройства

Измерительное устройство поставляется готовым к эксплуатации. Заводские настройки рабочих параметров выполнены в соответствии с данными заказа.



Информация!

Информация о продукции и подробные данные доступны через веб-приложение PICK (Информационный центр по продукции компании KROHNE).

Приложение PICK представлено на веб-сайте KROHNE.com в разделе "Сервис".



Доступны следующие версии исполнения:

- Компактное исполнение (преобразователь сигналов смонтирован непосредственно на первичном преобразователе)
- Раздельное исполнение (электрическое подключение к первичному преобразователю выполняется через кабель обмотки возбуждения и сигнальный кабель)

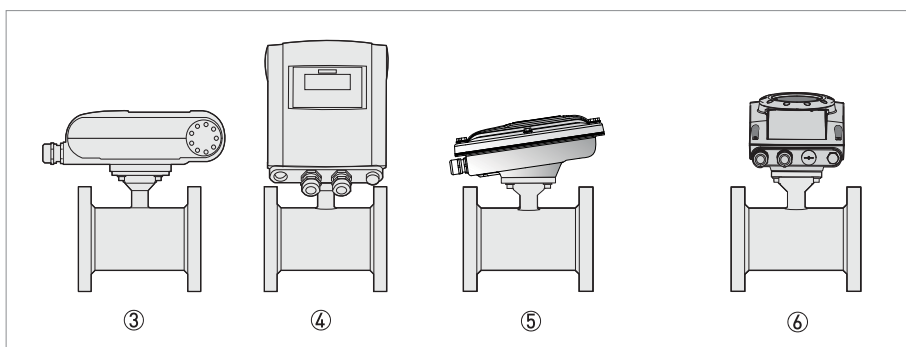
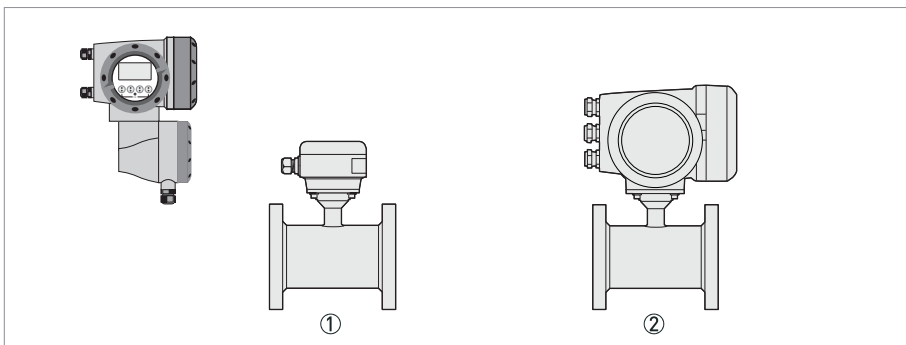


Рисунок 2-2: Версии устройства

- ① Раздельное исполнение
- ② Компактное исполнение с преобразователем сигналов IFC 300
- ③ Компактное исполнение с преобразователем сигналов IFC 100 (0°)
- ④ Компактное исполнение с преобразователем сигналов IFC 100 (45°)
- ⑤ Компактное исполнение с преобразователем сигналов из нержавеющей стали IFC 100 (10°)
- ⑥ Компактное исполнение с преобразователем сигналов IFC 050 (10°)

2.3 Заводская табличка

**Информация!**

Проверьте соответствие данных на заводской табличке прибора с указанными в спецификации. Более подробная информация (в т.ч. правильное напряжение питания) представлена в документации на преобразователь сигналов.

①	KROHNE	Altometer, Dordrecht NL - 3313 LC	
②	OPTIFLUX 4000 S/N: Axx xxxxx	Manufactured : 20XX	CE 0038
③	GK = 2,714 GKL = 5,123 DN: 150mm / 6 inch	IP66 / 67	PED (97/23/EC): PS1=40 bar @ TS1<=40°C PS2=32 bar @ TS2 =180°C PT =60 bar @ TT = 20°C
			④

- ① Наименование и адрес производителя
- ② Обозначение типа расходомера и знак CE с номером (номерами) уполномоченного органа (органов) сертификации
- ③ Параметры калибровки
- ④ Данные согласно директиве по оборудованию, работающему под давлением

3.1 Указания по монтажу



Информация!

Тщательно обследуйте картонную тару на наличие повреждений или признаков небрежного обращения. Проинформируйте о повреждениях перевозчика и региональный офис фирмы-изготовителя.



Информация!

Сверьтесь с упаковочной ведомостью на предмет получения груза в полной комплектации в соответствии с заказанными позициями.



Информация!

Обратите внимание на заводскую табличку прибора и убедитесь в том, что поставленный прибор соответствует данным заказа. Проверьте правильность напряжения питания, значение которого указано на заводской табличке.

3.2 Хранение

- Храните устройство в сухом, защищённом от пыли месте.
- Избегайте воздействия прямых лучей солнца.
- Храните устройство в оригинальной упаковке.
- Температура хранения: -50...+70°C / -58...+158°F

3.3 Транспортировка

Преобразователь сигналов

- Особые требования отсутствуют.

Компактное исполнение

- Не поднимайте прибор за корпус преобразователя сигналов.
- Не используйте грузоподъёмные цепи.
- Для перемещения устройств с фланцами используйте подъёмные стропы. Оборачивайте стропы вокруг обоих технологических присоединений.

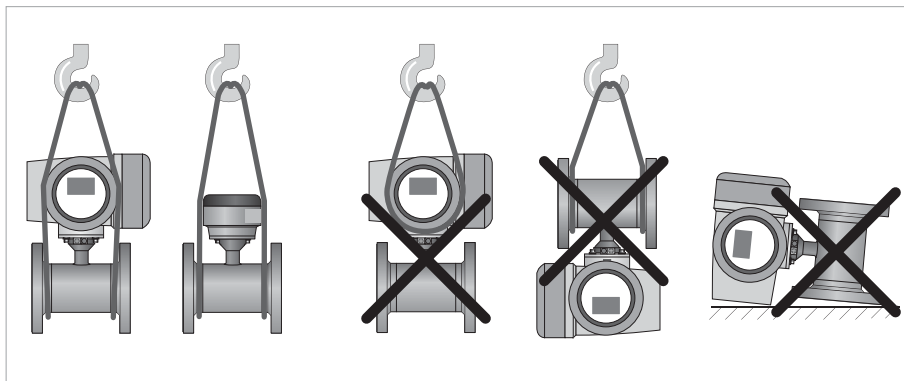


Рисунок 3-1: Транспортировка

3.4 Предмонтажная проверка

Убедитесь, что у Вас есть в наличии все необходимые инструменты:

- Шестигранный ключ (4 мм)
- Небольшая отвёртка
- Гаечный ключ для кабельных уплотнений
- Гаечный ключ для монтажа скобы настенного крепления (только для раздельного исполнения)
- Динамометрический гаечный ключ для установки расходомера на трубопровод

3.5 Общие требования



Информация!

Для обеспечения безопасной установки необходимо соблюдать следующие меры предосторожности.

- *Убедитесь в наличии вокруг прибора достаточного свободного пространства.*
- *Защитите преобразователь сигналов от попадания прямых солнечных лучей, при необходимости установите солнцезащитный козырёк.*
- *Для преобразователей сигналов, установленных в шкафах управления, необходимо обеспечить достаточное охлаждение, например, с помощью вентилятора или теплообменника.*
- *Предохраняйте преобразователь сигналов от сильной вибрации. Расходомеры прошли испытания на устойчивость к вибрации в соответствии с требованиями IEC 68-2-64.*

3.5.1 Вибрация

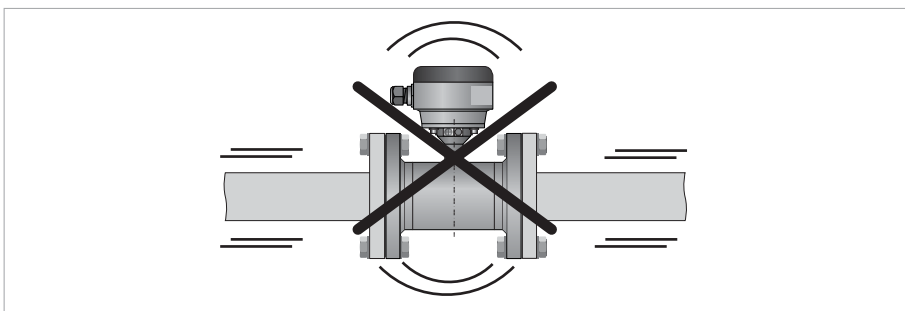


Рисунок 3-2: Избегайте вибраций

3.5.2 Магнитное поле

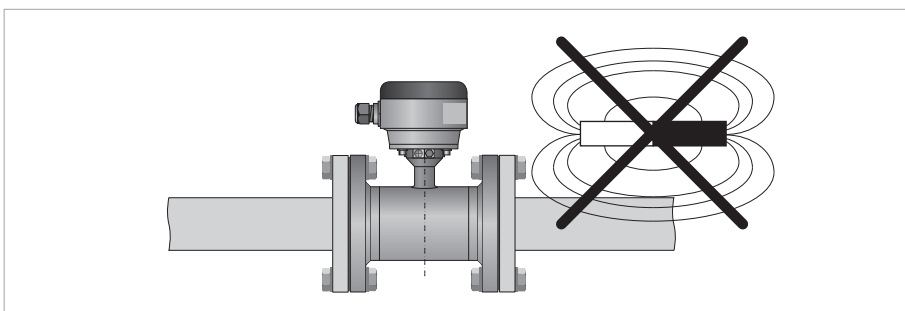


Рисунок 3-3: Избегайте влияния магнитных полей

3.6 Условия установки

3.6.1 Прямые участки на входе и выходе устройства

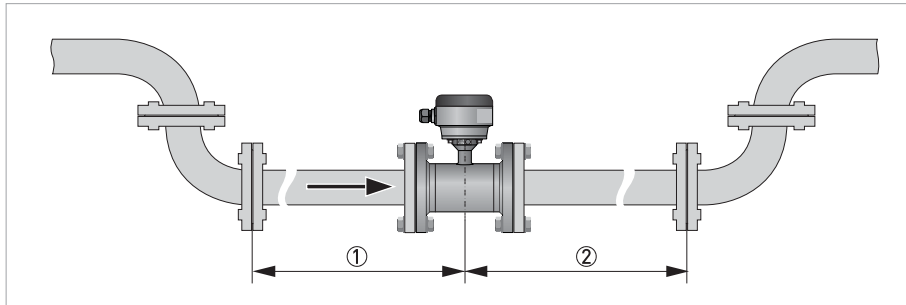


Рисунок 3-4: Рекомендуемые длины прямых участков на входе и выходе прибора

- ① Смотрите главу "Отводы типа 2D или 3D"
- ② $\geq 2 \text{ DN}$



Информация!

Первичные преобразователи типа VN02 типоразмером до DN10:

Прямые входные и выходные участки встроены в первичный преобразователь.

3.6.2 Отводы типа 2D или 3D

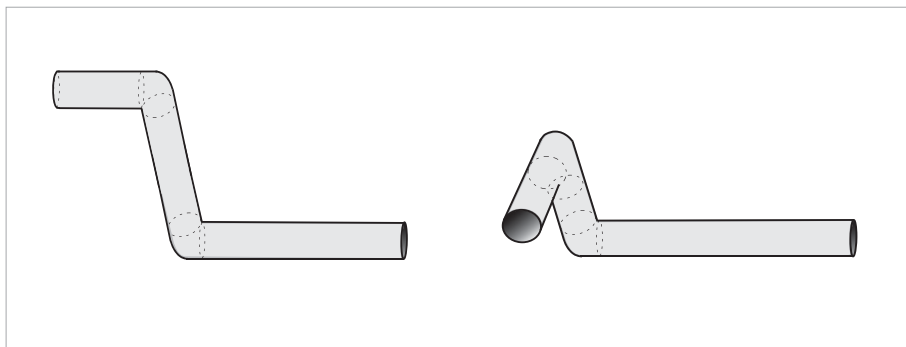


Рисунок 3-5: Прямой участок на входе при использовании отводов типа 2D и/или 3D перед расходомером

Длина прямого участка на входе: при использовании отводов, расположенных в 2 плоскостях: $\geq 5 \text{ DN}$; при использовании отводов, расположенных в 3 плоскостях: $\geq 10 \text{ DN}$



Информация!

Отводы типа 2D возможны только в вертикальной **или** горизонтальной плоскости, в то время как отводы типа 3D возможны как в вертикальной, так **и** в горизонтальной плоскости.

3.6.3 T-образная секция

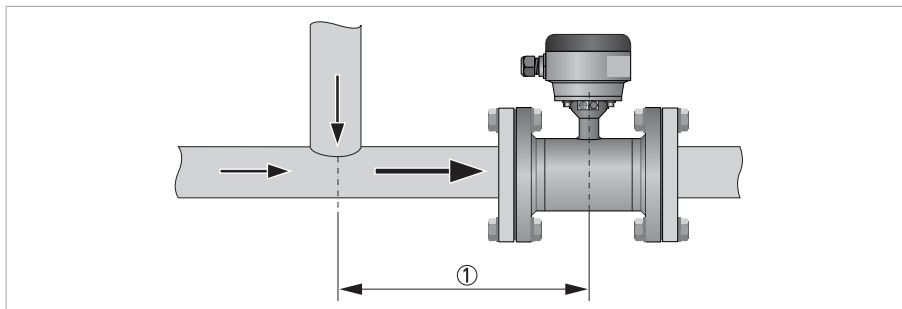


Рисунок 3-6: Расстояние после T-образной секции

① ≥ 10 DN

3.6.4 Отводы

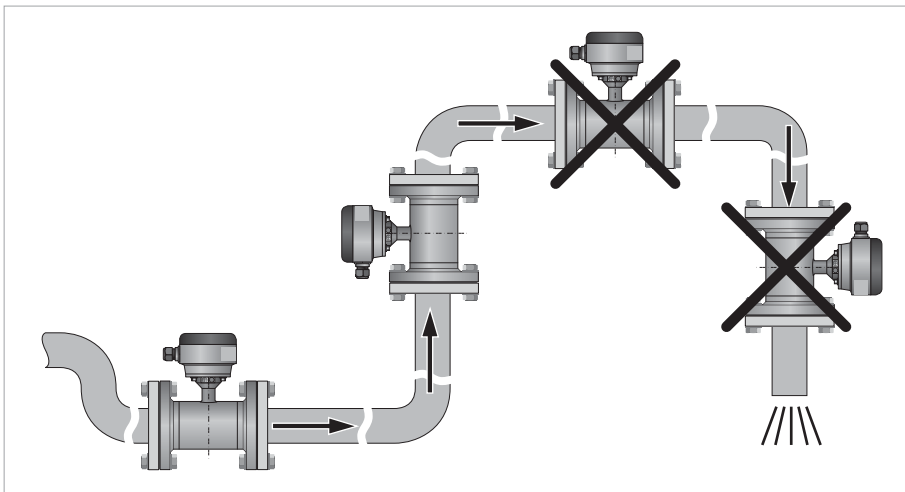


Рисунок 3-7: Монтаж в изогнутых трубопроводах

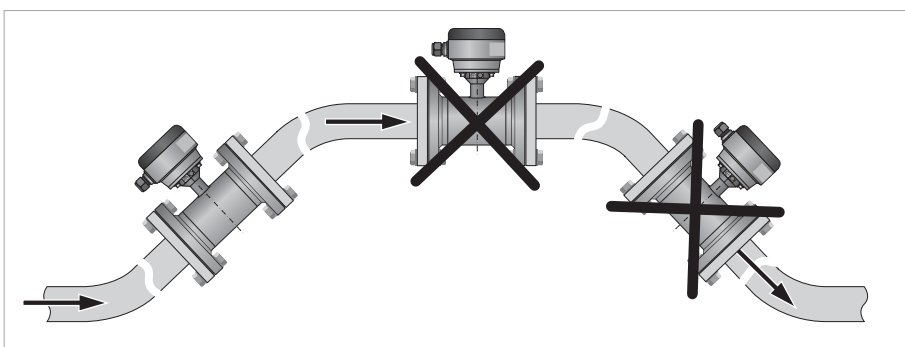


Рисунок 3-8: Монтаж в изогнутых трубопроводах



Осторожно!
Избегайте опустошения или частичного заполнения первичного преобразователя

3.6.5 Свободный слив

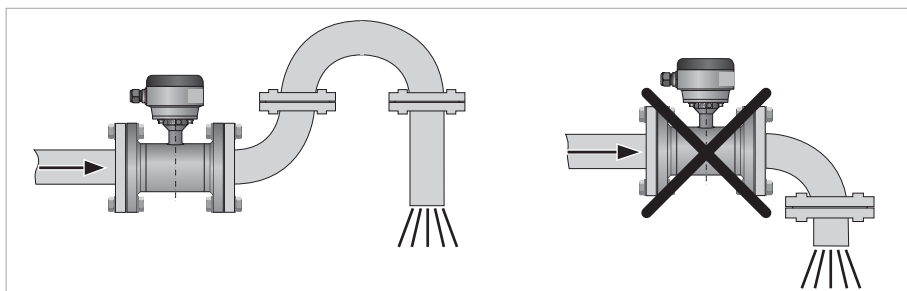


Рисунок 3-9: Монтаж перед открытым сливом

3.6.6 Смещение фланцев



Осторожно!

Максимально допустимое отклонение между уплотнительными поверхностями фланцев:

$$L_{\text{макс.}} - L_{\text{мин.}} \leq 0,5 \text{ мм} / 0,02''$$

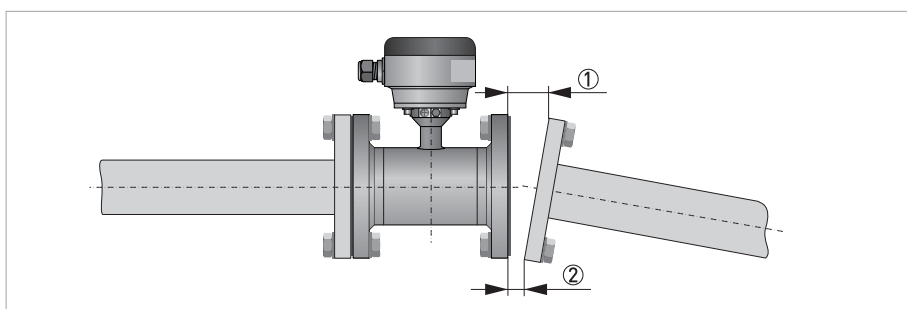


Рисунок 3-10: Несоосность фланцевых соединений

① $L_{\text{макс}}$

② $L_{\text{мин}}$

3.6.7 Регулирующий клапан

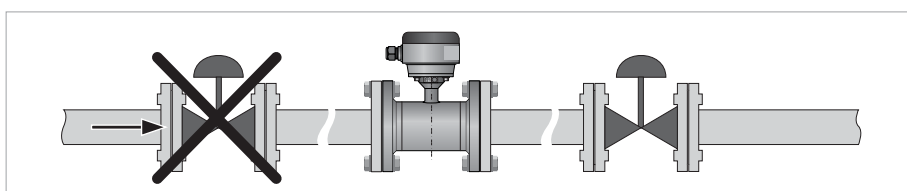


Рисунок 3-11: Монтаж перед регулирующим клапаном

3.6.8 Насос

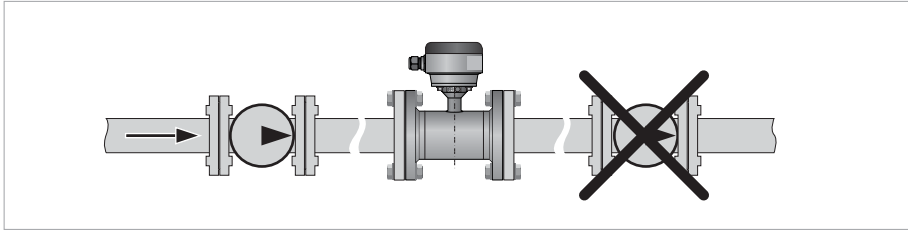


Рисунок 3-12: Монтаж после насоса

3.6.9 Воздушный клапан и воздействие вакуума

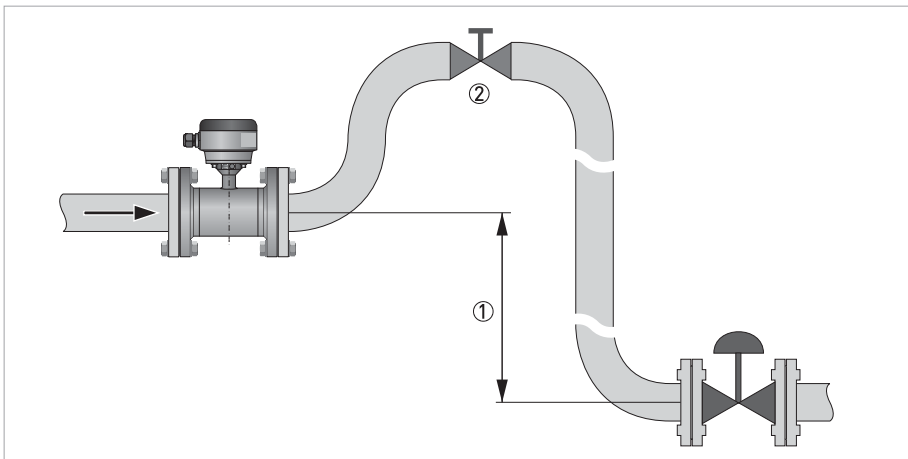


Рисунок 3-13: Воздушный клапан

① ≥ 5 м

② Место установки воздушного дренажного клапана

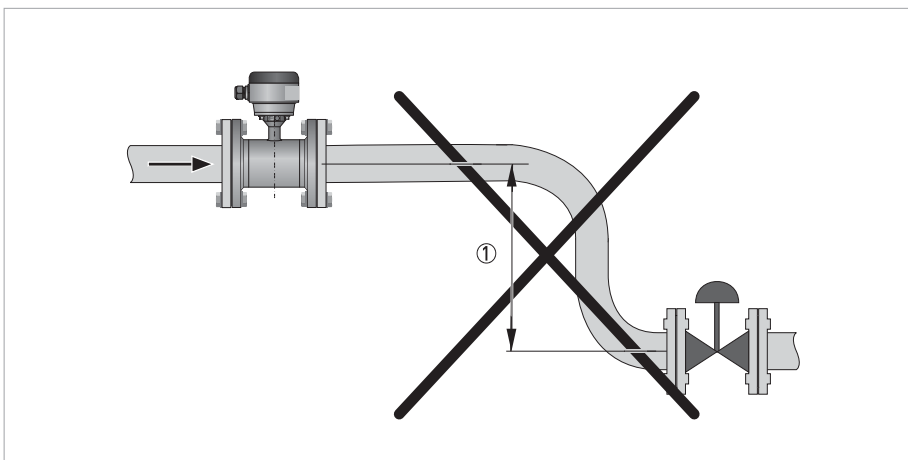


Рисунок 3-14: Вакуум

① ≥ 5 м

3.6.10 Монтажное положение

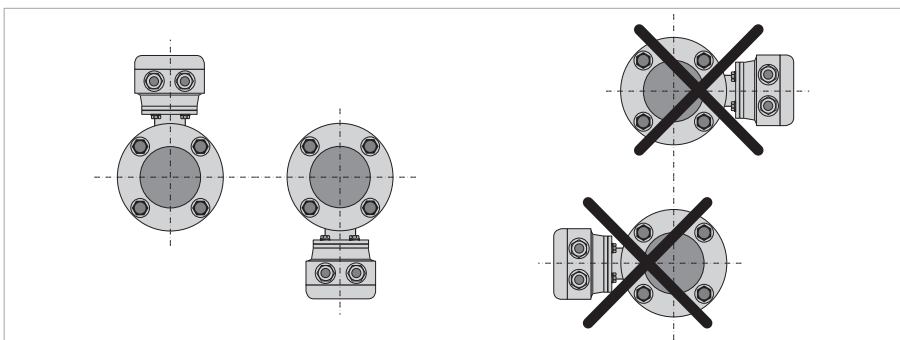


Рисунок 3-15: Монтажное положение

- Установите первичный преобразователь в трубопровод параллельно его оси.
- Уплотнительные поверхности фланцев должны располагаться параллельно друг другу.

3.7 Монтаж



Осторожно!

Во избежание повреждения футеровки расходомера требуется использовать подходящую уплотнительную прокладку. Использование спирально-навитых уплотнительных прокладок обычно не рекомендуется, поскольку они могут стать причиной серьезного повреждения футеровки расходомера.

3.7.1 Моменты затяжки и значения давления

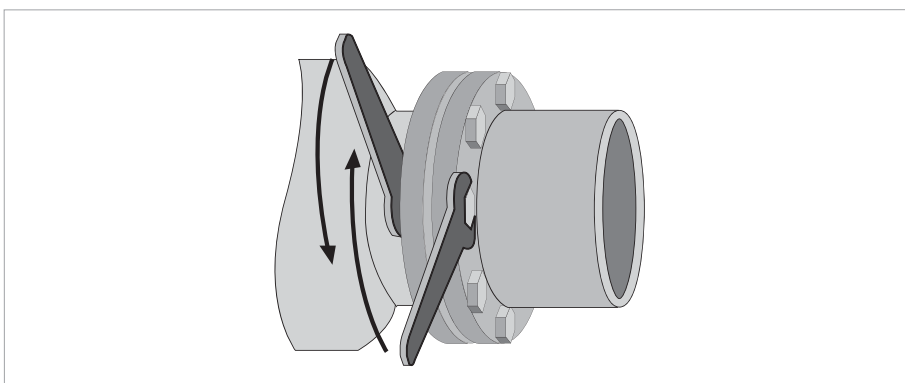


Рисунок 3-16: Затяжка болтов



Затяжка болтов

- Всегда равномерно затягивайте болты в диагонально противоположной последовательности.
- Не превышайте максимальное значение момента затяжки.
- Шаг 1: Примените момент, равный примерно 50% от максимального значения, указанного в таблице.
- Шаг 2: Примените момент, равный примерно 80% от максимального значения, указанного в таблице.
- Шаг 3: Примените момент, равный 100% от максимального значения, указанного в таблице.



Информация!

Другие размеры / номинальное давление по запросу

Номинальный диаметр DN [мм]	Номинальное давление	Болты ②	Макс. момент затяжки [Нм] ①					
			ПФА	ПТФЭ	ЭТФЭ	Полиуретан	Твёрдая резина	Мягкая резина
2,5	PN 40	4 x M 12	32	32	-	-	-	-
4	PN 40	4 x M 12	32	32	-	-	-	-
6	PN 40	4 x M 12	32	32	-	-	-	-
10	PN 40	4 x M 12	7,6	7,6	-	4,6	-	-
15	PN 40	4 x M 12	9,3	9,3	-	5,7	-	-
20	PN 40	4 x M 12	16	16	-	9,6	-	-
25	PN 40	4 x M 12	22	22	22	11	-	-
32	PN 40	4 x M 16	37	37	37	19	-	-
40	PN 40	4 x M 16	43	43	43	25	-	-
50	PN 40	4 x M 16	55	55	55	31	-	36
65	PN 16	4 x M 16	51	51	51	42	-	18
65	PN 40	8 x M 16	38	38	38	21	-	-
80	PN 40	8 x M 16	47	47	47	25	-	33
100	PN 16	8 x M 16	39	39	39	30	-	30
125	PN 16	8 x M 16	53	53	53	40	-	43
150	PN 16	8 x M 20	68	68	68	47	-	68
200	PN 10	8 x M 20	84	84	84	68	68	50
200	PN 16	12 x M 20	68	68	68	45	45	-
250	PN 10	12 x M 20	78	78	78	65	65	48
250	PN 16	12 x M 24	116	116	116	78	78	-
300	PN 10	12 x M 20	88	88	88	76	76	59
300	PN 16	12 x M 24	144	144	144	105	105	-
350	PN 10	16 x M 20	97	97	97	75	75	67
400	PN 10	16 x M 24	139	139	139	104	104	97
450	PN 10	20 x M 24	-	127	127	93	93	89
500	PN 10	20 x M 24	-	149	149	107	107	103
600	PN 10	20 x M 27	-	205	205	138	138	144
700	PN 10	20 x M 27	-	238	238	163	163	-
800	PN 10	24 x M 30	-	328	328	219	219	-
900	PN 10	28 x M 30	-	308	308	205	205	-
1000	PN 10	28 x M 35	-	392	392	261	261	-
③ *								

① Указанные значения момента затяжки зависят от различных показателей (температура, материал болтов, материал уплотнительной прокладки, смазочные материалы и т.д.), которые не контролируются производителем. Поэтому данные значения следует рассматривать только в качестве ориентировочных.

② F= Шпильки по ASTM гр. B7 - F=0,14 - Фланцы из углеродистой стали

③ * За получением информации по типоразмерам DN > 1000 обратитесь в службу технической поддержки.

Номинальный диаметр [дюйм]	Класс давления фланца [lb]	Болты ②	Макс. момент затяжки [дюйм-фунт] ①					
			ПФА	ПТФЭ	ЭТФЭ	Полиуретан	Твёрдая резина	Мягкая резина
1/10	150	4 x 1/2"	39	39	-	-	-	-
1/6	150	4 x 1/2"	39	39	-	-	-	-
1/4	150	4 x 1/2"	39	39	-	-	-	-
3/8	150	4 x 1/2"	39	39	-	-	-	-
1/2	150	4 x 1/2"	34	34	-	-	-	-
3/4	150	4 x 1/2"	50	50	-	-	-	-
1	150	4 x 1/2"	67	67	67	-	-	-
1 1/4	150	4 x 1/2"	97	97	97	-	-	-
1 1/2	150	4 x 1/2"	138	138	138	-	-	-
2	150	4 x 5/8"	225	225	225	-	-	158
3	150	4 x 5/8"	380	380	380	-	-	283
4	150	8 x 5/8"	300	300	300	-	-	207
6	150	8 x 3/4"	540	540	540	-	-	328
8	150	8 x 3/4"	979	979	979	818	818	418
10	150	12 x 7/8"	1104	1104	1104	923	923	601
12	150	12 x 7/8"	1478	1478	1478	1237	1237	676
14	150	12 x 1"	1835	1835	1835	1538	1538	909
16	150	16 x 1"	1767	1767	1767	1481	1481	1141
18	150	16 x 1 1/8"	-	2605	2605	2183	2183	1100
20	150	20 x 1 1/8"	-	2365	2365	1984	1984	1618
24	150	20 x 1 1/4"	-	3419	3419	2873	2873	1479
28	150	28 x 1 1/4"	-	2904	2904	-	③ *	2155
32	150	28 x 1 1/2"	-	4560	4560	-	*	-
36	150	32 x 1 1/2"	-	-	③ *	-	*	-
40	150	36 x 1 1/2"	-	-	*	-	*	-

① Указанные значения момента затяжки зависят от различных показателей (температура, материал болтов, материал уплотнительной прокладки, смазочные материалы и т.д.), которые не контролируются производителем. Поэтому данные значения следует рассматривать только в качестве ориентировочных.

② F= Шпильки по ASTM гр. B7 - F=0,14 - Фланцы из углеродистой стали

③ За получением информации, отмеченной знаком *, обратитесь в службу технической поддержки.



Информация!

Другие размеры / номинальное давление по запросу



Осторожно!

• Данные по давлению действительны при 20°C / 68°F.

• Номинальные давления при более высоких температурах соответствуют ASME B16.5 (до 24").

3.8 Температуры



*Осторожно!
Защитите прибор от воздействия прямых лучей солнца.*

Диапазон температур	Изм. среды [°C]		Окр. среды [°C]		Изм. среды [°F]		Окр. среды [°F]	
	мин.	макс.	мин.	макс.	мин.	макс.	мин.	макс.

ПТФЭ и ПФА

Первичный преобразователь раздельного исполнения	-40	180	-40	65	-40	356	-40	149
Компактное исполнение с преобразователем сигналов IFC 300	-40	140	-40	65	-40	284	-40	149
Компактное исполнение с преобразователем сигналов IFC 100	-40	120	-40	65	-40	248	-40	149
Компактное исполнение с преобразователем сигналов IFC 050	-40	120	-40 ①	65 ①	-40	248	-40 ①	149 ①

ЭТФЭ

Первичный преобразователь раздельного исполнения	-40	120	-40	65	-40	248	-40	149
Компактное исполнение с преобразователем сигналов IFC 300	-40	120	-40	65	-40	248	-40	149
Компактное исполнение с преобразователем сигналов IFC 100	-40	120	-40	65	-40	248	-40	149
Компактное исполнение с преобразователем сигналов IFC 050	-40	120	-40	65	-40	248	-40	149

Твёрдая резина

Первичный преобразователь раздельного исполнения ②	-5	80	-40	65	23	176	-40	149
Компактное исполнение с преобразователем сигналов IFC 300 ②	-5	80	-40	65	23	176	-40	149
Компактное исполнение с преобразователем сигналов IFC 100 ②	-5	80	-40	65	23	176	-40	149
Компактное исполнение с преобразователем сигналов IFC 050	-5	80	-40	65	23	176	-40	149

Диапазон температур	Изм. среды [°C]		Окр. среды [°C]		Изм. среды [°F]		Окр. среды [°F]	
	мин.	макс.	мин.	макс.	мин.	макс.	мин.	макс.

Полиуретан

Первичный преобразователь раздельного исполнения	-5	65	-40	65	23	149	-40	149
Компактное исполнение с преобразователем сигналов IFC 300	-5	65	-40	65	23	149	-40	149
Компактное исполнение с преобразователем сигналов IFC 100	-5	65	-40	65	23	149	-40	149
Компактное исполнение с преобразователем сигналов IFC 050	-5	65	-40	65	23	149	-40	149

① Макс. температура окружающей среды 60°C / 140°F, но тогда температура измеряемой среды не должна превышать 60°C / 140°F.

② Футеровка из твёрдой резины доступна только для приборов взрывозащищённого исполнения.

**Информация!**

Температура окружающей среды ниже -25°C / -13°F может оказывать негативное влияние на читаемость данных на дисплее.

**Информация!**

Максимально допустимая температура окружающей среды для корпуса компактного исполнения IFC100 из нержавеющей стали на 5°C / 9°F ниже, чем для стандартных версий компактного исполнения.

4.1 Правила техники безопасности



Опасность!

Проведение любых работ, связанных с электрическим монтажом оборудования, допускается только при отключенном электропитании. Обратите внимание на значения напряжения, приведенные на заводской табличке прибора!



Опасность!

Соблюдайте действующие в стране нормы и правила работы и эксплуатации электроустановок!



Опасность!

На приборы, которые эксплуатируются во взрывоопасных зонах, распространяются дополнительные нормы безопасности. Обратитесь к документации на приборы взрывозащищенного исполнения.



Внимание!

Региональные правила и нормы по охране труда подлежат неукоснительному соблюдению. К любым видам работ с электрическими компонентами средства измерений допускаются исключительно специалисты, прошедшие соответствующее обучение.



Информация!

Обратите внимание на заводскую табличку прибора и убедитесь в том, что поставленный прибор соответствует данным заказа. Проверьте правильность напряжения питания, значение которого указано на заводской табличке.

4.2 Заземление



Опасность!

Заземление устройства следует выполнять в соответствии с предписаниями и инструкциями в целях обеспечения защиты обслуживающего персонала от поражения электрическим током.

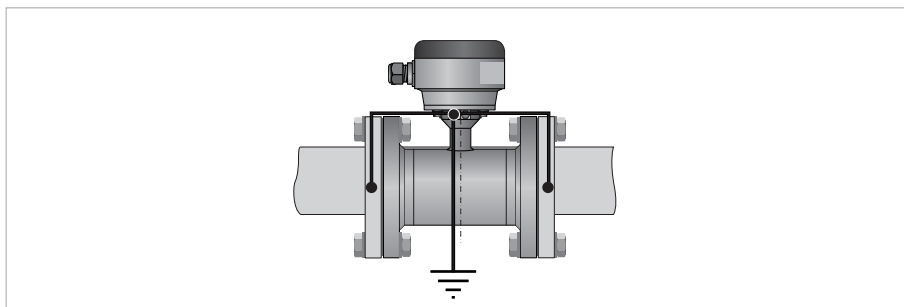


Рисунок 4-1: Заземление

- ① Металлические трубопроводы без внутренней футеровки. Заземление без заземляющих колец.

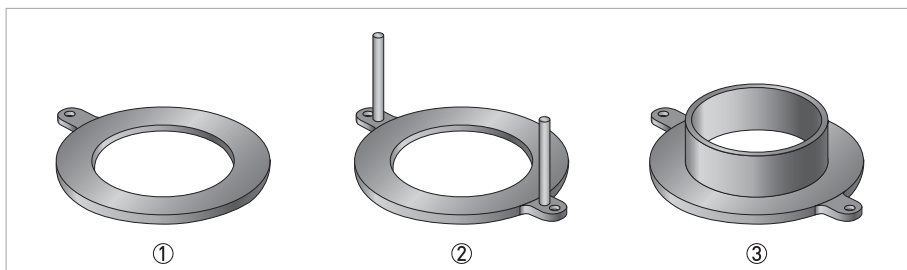


Рисунок 4-2: Разные типы заземляющих колец

- ① Заземляющее кольцо № 1
- ② Заземляющее кольцо № 2
- ③ Заземляющее кольцо № 3

Заземляющее кольцо № 1:

- Толщина: 3 мм / 0,1" (тантал: 0,5 мм / 0,02")

Заземляющее кольцо № 2:

- Толщина: 3 мм / 0,1"
- Предотвращает повреждение фланцев во время транспортировки и установки
- Специально для первичных преобразователей с футеровкой из ПТФЭ

Заземляющее кольцо № 3:

- Толщина: 3 мм / 0,1"
- С цилиндрической горловиной (длина 30 мм / 1,25" для DN10...150 / 3/8...6")
- Защита футеровки от абразивных сред

4.3 Виртуальное заземление для преобразователя сигналов IFC 300 (версии C, W и F)

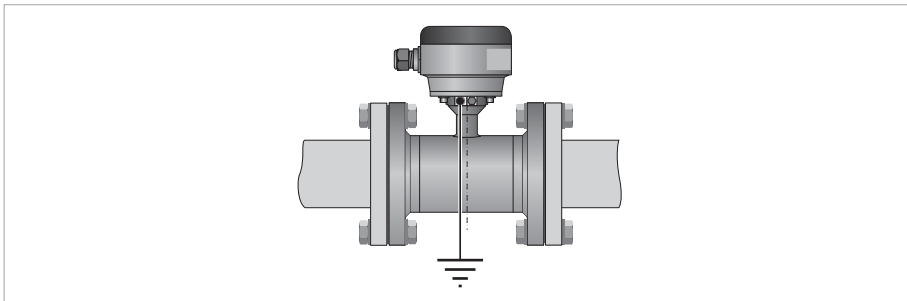


Рисунок 4-3: Виртуальное заземление

Минимальные требования:

- Номинальный диаметр: \geq DN10 / 3/8"
- Электропроводность: \geq 200 мкСм/см
- Сигнальный кабель: макс. 50 м / 164 фут, тип DS

4.4 Схемы соединений



Информация!

Схемы соединений представлены в документации на соответствующий преобразователь сигналов.

5.1 Доступность запасных частей

Изготовитель придерживается основополагающего принципа, согласно которому функционально оправданный набор необходимых запасных частей для каждого измерительного прибора или всякого важного дополнительного устройства должен быть доступен для заказа в период, равный 3 годам после поставки последней партии данного типа оборудования.

Настоящая норма распространяется исключительно на запасные части, которые подвергаются износу при нормальных условиях эксплуатации.

5.2 Доступность сервисного обслуживания

Производитель предлагает целый ряд услуг по поддержке заказчика в период после истечения гарантийного срока. Под этими услугами подразумевается ремонт, техническая поддержка и обучение.



Информация!

Более подробную информацию можно получить в ближайшем региональном представительстве фирмы.

5.3 Возврат прибора изготовителю

5.3.1 Общая информация

Данный прибор был тщательным образом изготовлен и протестирован. При условии, что в ходе монтажа и в период эксплуатации соблюдаются положения настоящего руководства по эксплуатации, вероятность возникновения каких-либо проблем незначительна.



Внимание!

Тем не менее, в случае необходимости возврата прибора для обследования и ремонтных работ, просьба в обязательном порядке обратить внимание на следующие положения:

- Согласно нормативным актам по охране окружающей среды и положениям законодательства по гигиене труда и технике безопасности на производстве, производитель уполномочен производить обработку, диагностику и ремонт возвращённых устройств только в случае, если таковые эксплуатировались на рабочих продуктах, не представляющих опасности для персонала и окружающей среды.
- Это означает, что изготовитель вправе производить сервисное обслуживание данного устройства исключительно при условии, если к комплекту сопроводительной документации приложен приведённый далее сертификат (смотрите следующий раздел), подтверждающий безопасность эксплуатации прибора.



Внимание!

Если прибор эксплуатировался на токсичных, едких, радиоактивных, легковоспламеняющихся, либо вступающих в опасные соединения с водой средах, просим:

- проверить и обеспечить, при необходимости, за счёт проведения промывки или нейтрализации, очистку всех полостей прибора от таких опасных веществ,
- приложить к комплекту сопроводительной документации на прибор сертификат, подтверждающий безопасность эксплуатации устройства, и указать в нем используемый рабочий продукт.

5.3.2 Образец бланка, прилагаемого к прибору в случае возврата (для снятия копии)



Осторожно!

Во избежание любого риска для наших сотрудников по сервисному обслуживанию доступ к данному заполненному бланку должен быть обеспечен без необходимости открытия упаковки с возвращённым прибором.

Организация:	Адрес:
Отдел:	Ф.И.О.:
Тел.:	Факс и/или Email:
№ заказа изготовителя или серийный №:	
Данный прибор эксплуатировался на следующей рабочей среде:	
Данная среда:	радиоактивна
	вступает в опасные соединения с водой
	токсична
	является едким веществом
	огнеопасна
	Подтверждаем, что все полости прибора проверены и не содержат таких веществ.
	Подтверждаем проведение промывки и нейтрализации всех полостей устройства.
Настоящим подтверждаем, что при возврате прибора любые оставшиеся в нём вещества и субстанции не представляют опасности для человека или окружающей среды.	
Дата:	Подпись:
Печать:	

5.4 Утилизация



Официальное уведомление!

Утилизацию следует осуществлять в соответствии с действующими в государстве законодательными актами.

Раздельный сбор отработанного электрического и электронного оборудования в Европейском Союзе:



Согласно директиве 2012/19/ЕС оборудование мониторинга и контроля, имеющее маркировку WEEE и достигшее окончания срока службы, **не допускается утилизировать вместе с другими отходами.**

Пользователь должен доставить отработанное электрическое и электронное оборудование в пункт сбора для его дальнейшей переработки или отправить на локальное предприятие или в уполномоченное представительство компании.

6.1 Принцип измерения

Электропроводная жидкость протекает внутри электрически изолированной трубы в магнитном поле. Данное магнитное поле создаётся током, проходящим через две катушки возбуждения.

В жидкости возникает напряжение U :

$$U = v * k * B * D$$

где:

v = средняя скорость потока

k = фактор коррекции, учитывающий геометрию трубы

B = сила магнитного поля

D = внутренний диаметр расходомера

Напряжение сигнала U регистрируется двумя электродами и является пропорциональным средней скорости потока v , а следовательно и расходу Q . Преобразователь сигналов усиливает напряжение сигнала, отфильтровывает все помехи, а затем преобразует его в выходные сигналы.

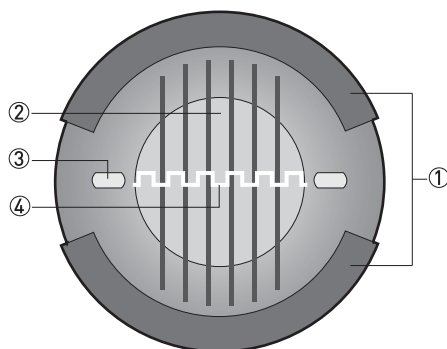


Рисунок 6-1: Принцип измерения

- ① Катушки возбуждения
- ② Магнитное поле
- ③ Электроды
- ④ Индуцированное напряжение (пропорционально скорости потока)

6.2 Технические характеристики



Информация!

- Приведенные ниже данные распространяются на общие случаи применения. Если требуются данные, имеющие отношение к конкретной рабочей позиции, следует обратиться в региональное представительство нашей фирмы.
- Дополнительная информация (сертификаты, специализированный инструментарий, программное обеспечение...) и полный пакет документации на изделие доступны для загрузки бесплатно с Интернет-сайта (в разделе "Download Center" - "Документация и ПО").

Измерительная система

Принцип измерения	Закон Фарадея
Область применения	Электропроводные жидкости
Параметры измерения	
Первичная измеряемая величина	Скорость потока
Вторичная измеряемая величина	Объёмный расход

Конструктивные особенности

Отличительные	Полностью сварная конструкция первичного преобразователя, не требующая регулярного технического обслуживания.
	Фланцевое исполнение с полнопроходной измерительной трубой.
	Стандартные, а также более высокие значения номинального давления.
	Широкий диапазон номинальных диаметров.
	Монтажные длины в зависимости от отрасли применения.
Модульная конструкция	Измерительная система состоит из первичного преобразователя и преобразователя сигналов. Она доступна как в компактном, так и в раздельном исполнении.
Компактное исполнение	С преобразователем сигналов IFC 050: OPTIFLUX 4050 C
	С преобразователем сигналов IFC 100: OPTIFLUX 4100 C
	С преобразователем сигналов IFC 300: OPTIFLUX 4300 C
Раздельное исполнение	Версия для настенного монтажа (W) с преобразователем сигналов IFC 050: OPTIFLUX 4050 W
	Версия для настенного монтажа (W) с преобразователем сигналов IFC 100: OPTIFLUX 4100 W
	Полевая версия (F), версия для настенного монтажа (W) или для монтажа в стойку (R) с преобразователем сигналов IFC 300: OPTIFLUX 4300 F, W или R
Номинальный диаметр	С преобразователем сигналов IFC 050: DN2,5... 1200 / 1/10...48"
	С преобразователем сигналов IFC 100: DN2,5...1200 / 1/10...48"
	С преобразователем сигналов IFC 300: DN2,5...3000 / 1/10...120"

Точность измерений

Максимальная погрешность измерения	Зависит от преобразователя сигналов и типоразмера DN.	
	IFC 050: до 0,5% от измеренного значения ± 1 мм/с	
	IFC 100: до 0,3% от измеренного значения ± 1 мм/с	
	IFC 300: до 0,2% от измеренного значения ± 1 мм/с	
	Опционально: оптимизированная погрешность для IFC050 и IFC100. Более подробная информация по оптимизированной погрешности представлена в соответствующей документации на преобразователь сигналов.	
	Типичная дополнительная погрешность для токового выхода составляет ± 10 мкА.	
	Максимальная погрешность измерения зависит от условий монтажа.	
	По дополнительным данным смотрите <i>Погрешность измерений</i> на странице 45.	
Повторяемость	$\pm 0,1\%$ от ИЗ, минимально 1 мм/с	
Калибровка / Поверка	Стандартно:	
	Калибровка по 2 точкам методом прямого сличения объёмов.	
	Опционально:	
	Поверка в соответствии с директивой по измерительному оборудованию MID, приложение III (MI-001). Стандартно: Поверка по соотношению $(Q3/Q1) = 80$, $Q3 \geq 2$ м/с Опционально: Поверка по соотношению $(Q3/Q1) > 80$ по запросу (Только в комбинации с преобразователем сигналов IFC 300)	
Долговременная стабильность	$\pm 0,1\%$ от ИЗ	
Специальная калибровка	По запросу.	
Директива по измерительным приборам MID, приложение III (MI-001) (Директива 2014/32/EU)	Сертификат ЕС испытаний типа согласно директиве по измерительному оборудованию MID, приложение III (MI-001)	
	(Только в комбинации с преобразователем сигналов IFC 300)	
	Диапазон диаметров: DN25...1600	
	Прямой и обратный (двунаправленный) поток	
	Температурный диапазон жидкостей: $+0,1^\circ\text{C}$ / $+50^\circ\text{C}$	
По дополнительным данным смотрите <i>Законодательная метрология</i> на странице 39.		
OIML R49	Сертификат соответствия OIML R49	
	(Только в комбинации с преобразователем сигналов IFC 300)	
	Диапазон диаметров	Класс 1: DN80...500
		Класс 2: DN25...50
	Прямой и обратный (двунаправленный) поток	
	Температурный диапазон жидкостей: $+0,1^\circ\text{C}$ / 50°C	
По дополнительным данным смотрите <i>Законодательная метрология</i> на странице 39.		

Рабочие условия

Температура	
Для взрывозащищённого исполнения действительны другие значения температуры. Более подробная информация представлена в документации на приборы взрывозащищённого исполнения.	
Температура измеряемой среды	ПТФЭ / ПФА: -40...+180°C / -40...+356°F для отдельного исполнения
	ПТФЭ / ПФА: -40...+140°C / -40...+284°F для IFC 300 компактного исполнения
	ПТФЭ / ПФА: -40...+120°C / -40...+248°F для IFC 050 и IFC 100 компактного исполнения
	ЭТФЭ: -40...+120°C / -40...+248°F
	Твёрдая резина: -5...+80°C / 23...+176°F
	Мягкая резина: -5...+60°C / 23...+140°F
	Полиуретан: -5...+65°C / 23...+149°F
	Для получения более подробной информации по температурам обратитесь к таблице температур в руководстве по эксплуатации.
Температура окружающей среды	Стандартно (с корпусом преобразователя сигналов из алюминия): -40...+65°C / -40...+149°F
	При температуре окружающей среды выше +55°C / +131°F защитите блок электроники от самонагрева.
	Опционально (с корпусом преобразователя сигналов из нержавеющей стали): -40...+55°C / -40...+130°F
Температура хранения	-50...+70°C / -58...+158°F
Диапазон измерения	-12...+12 м/с / -40...+40 фут/с
Давление	
EN 1092-1	DN2200...3000: PN2,5
	DN1200...2000: PN6
	DN200...1000: PN10
	DN65 и DN100...150: PN16
	DN2,5...50 и DN80: PN40
	Другие значения номинального давления по запросу.
ASME B16.5	1/10...40": 150 lb RF
	Другие значения номинального давления по запросу.
JIS	DN50...1000 / 2...40": 10 K
	DN2,5...40 / 1/10...1½" : 20 K
	Другие значения номинального давления по запросу.
AWWA	DN700...1800 / 28...72" класс D
	Другие значения номинального давления по запросу.
Нагрузка под вакуумом	По дополнительным данным смотрите <i>Нагрузка под вакуумом</i> на странице 54.
Потери давления	Незначительно

Химические свойства	
Физическое состояние	Электропроводные жидкости
Электропроводность	Вода: ≥ 20 мкСм/см
	Стандартно: ≥ 1 мкСм/см
Допустимое содержание газовых включений (по объёму)	IFC 050: $\leq 3\%$
	IFC 100: $\leq 5\%$
	IFC 300: $\leq 5\%$
Допустимое содержание твёрдых включений (по объёму)	IFC 050: $\leq 10\%$
	IFC 100: $\leq 10\%$
	IFC 300: $\leq 70\%$

Условия установки

Установка	Обеспечьте постоянное заполнение первичного преобразователя.
	По дополнительным данным смотрите <i>Монтаж</i> на странице 13.
Направление потока	Прямое и обратное
	Стрелка на первичном преобразователе указывает на положительное направление потока.
Прямой участок на входе	≥ 5 DN
Прямой участок на выходе	≥ 2 DN
Габаритные размеры и вес	По дополнительным данным смотрите <i>Габаритные размеры и вес</i> на странице 47.

Материалы

Корпус первичного преобразователя	DN2,5...15 / 1/10...1/2": нержавеющая сталь 1.4408
	DN20 / 3/4": GTW-S 30
	DN25...3000 / 1...120": листовая сталь
	Другие материалы по запросу.
Измерительная труба	Аустенитная нержавеющая сталь
Фланцы	Стандартно: углеродистая сталь
	Другие материалы по запросу.
Футеровка	Стандартно
	DN2,5...15 / 1/10...1/2": ПФА
	DN20 / 3/4": ПТФЭ
	DN25...150 / 1...6": ПФА
	DN200...1800 / 8...72": ЭТФЭ
	Опционально
	DN25...600 / 1...24": ПТФЭ
	DN200...1800 / 8...72": полиуретан
	DN200...3000 / 8...120": твёрдая резина (только для взрывозащищённого исполнения)
	DN50...600 / 2...24": мягкая резина
Другие материалы по запросу.	
Защитное покрытие	Снаружи расходомера: фланцы, корпус, преобразователь сигналов (компактное исполнение) и / или клеммная коробка (полевое исполнение)
	Стандартное покрытие
	Опционально: покрытие для морских применений
Клеммная коробка	Только для раздельного исполнения
	Стандартно: литой алюминий
	Опционально: нержавеющая сталь
Измерительные электроды	Стандартно: Hastelloy® C
	Опционально: платина, нержавеющая сталь, титан, тантал, малошумные электроды
	Опционально: электропроводящая резина (только в комбинации с футеровкой из мягкой резины)
	Другие материалы по запросу.
Заземляющие кольца	Стандартно: нержавеющая сталь
	Опционально: Hastelloy® C, титан, тантал
	Заземляющие кольца могут не использоваться при наличии опции виртуального заземления для преобразователя сигналов IFC 300.
Электрод сравнения (опционально)	Стандартно: Hastelloy® C
	Опционально: платина, нержавеющая сталь, титан, тантал, малошумные электроды
	Другие материалы по запросу.

Технологические присоединения

Фланцевые	
EN 1092-1	DN2,5...3000 PN2,5...40
ASME	1/10...120" 150...2500 lb RF
JIS	DN2,5...1000 JIS 10...20 K
Форма уплотнительной поверхности	EN 1092-1, ASME, JIS: RF
	AWWA: FF
	Другие типоразмеры или номинальное давление по запросу.

Электрические подключения

Для получения дополнительной информации обратитесь к соответствующей документации на преобразователь сигналов.	
Сигнальный кабель (только для раздельного исполнения)	
Тип А (DS)	В комбинации с преобразователем сигналов IFC 050, IFC 100 и IFC 300
	Стандартный кабель с двойным экранированием. Макс. длина: 600 м / 1968 фут (зависит от электропроводности измеряемой среды и исполнения первичного преобразователя).
Тип В (BTS)	Только в комбинации с преобразователем сигналов IFC 300
	Опционально поставляемый кабель с тройным экранированием. Макс. длина: 600 м / 1968 фут (зависит от электропроводности измеряемой среды и исполнения первичного преобразователя).
Вх/Вых	Более подробная информация по вариантам входных/выходных сигналов, включая передаваемые данные и протоколы, представлена в технических данных на соответствующий преобразователь сигналов.

Допуски и сертификаты

CE	
Устройство соответствует нормативным требованиям директив EU. Изготовитель удостоверяет успешно проведённые испытания устройства нанесением маркировки CE.	
	Полная информация о директивах и стандартах EU, а также действующих сертификатах представлена в декларации соответствия EU или на веб-сайте производителя.
Взрывоопасные зоны	
ATEX	Более подробная информация представлена в документации на приборы взрывозащищённого исполнения.
	Компактное исполнение с преобразователем сигналов IFC 050 C: II 2 GD
	Компактное исполнение с преобразователем сигналов IFC 100 C: II 2 GD
	Компактное исполнение с преобразователем сигналов IFC 300 C: II 2 GD или II 2(1) GD
	Раздельное исполнение: II 2 GD
FM	В комбинации с преобразователем сигналов IFC 300:
	Класс I, кат. 2, группы A, B, C и D
	Класс II, кат. 2, группы F и G
	Класс III, кат. 2, группы F и G
CSA	В комбинации с преобразователем сигналов IFC 300:
	Класс I, кат. 2, группы A, B, C и D
	Класс II, кат. 2, группы F и G
IECEX	Компактное исполнение с преобразователем сигналов IFC 100:
	IIC T4
	Компактное исполнение с преобразователем сигналов IFC 300:
	IIC T6...T3
NEPSI	GYJ05234 / GYJ05237
	Ex me ia IIC T6...T3
	Ex de ia IIC T6...T3
	Ex qe ia IIC T6...T3
	Ex e ia IIC T6...T3

Другие стандарты и сертификаты	
Коммерческий учёт	Стандартно: без поверки
	Только в комбинации с преобразователем сигналов IFC 300.
	Для диаметров: DN25...1800 (другие диаметры по запросу)
	Холодная вода
	Сертификат испытаний типа согласно директиве по измерительным приборам MID 2014/32/EU, приложение III (MI-001)
	Сертификат соответствия OIML R49
	Сертификат соответствия ISO 4064 и EN 14154
	Жидкости, отличные от воды
	Для диаметров DN25...500
	Сертификат испытаний типа согласно директиве по измерительным приборам MID 2014/32/EU, приложение VII (MI-005)
Сертификат соответствия OIML R117	
Гигиенические требования	Футеровка из ПФА в соответствии с требованиями FDA (FDA = Управление по контролю за качеством пищевых продуктов и медикаментов).
Степень пылевлагозащиты в соответствии с требованиями IEC 60529	Стандартно:
	IP66/67 (NEMA 4/4X/6)
	Опционально:
	IP68 (NEMA 6P)
	Исполнение IP68 доступно только для отдельного исполнения с клеммной коробкой из нержавеющей стали.
Защитное покрытие	Стандартно: ISO 12944-2: C3 средняя / C4 высокая Покрытие для морских применений: ISO 12944-2: C5I высокая / C5M высокая
Устойчивость к вибрации	IEC 68-2-64
Испытание на воздействие случайной вибрации	IEC 68-2-34
Испытание на ударную прочность	IEC 68-2-27

6.3 Законодательная метрология



Информация!

Сертификаты OIML R49, R117 и MID приложение MI-001, MI-005 доступны **только** в комбинации с преобразователем сигналов IFC 300!

6.3.1 OIML R49

Расходомеры OPTIFLUX 4300 имеют сертификат соответствия международным рекомендациям OIML R49 (редакция 2006г). Сертификат выдан Нидерландским метрологическим институтом NMi (Голландский Совет по мерам и весам).

Рекомендации OIML R49 (2006г.) касаются расходомеров воды, предназначенных для учёта холодной питьевой и горячей воды. Диапазон измерения расходомера определяется по Q3 (номинальный расход) и R (соотношение).

Расходомеры OPTIFLUX 4300 отвечают требованиям для расходомеров воды класса точности 1 и 2.

$$Q1 = Q3 / R$$

$$Q2 = Q1 * 1,6$$

$$Q3 = Q1 * R$$

$$Q4 = Q3 * 1,25$$



Рисунок 6-2: Расходы согласно стандарту международной организации по стандартизации (ISO) добавлены к рисунку для сравнения с директивой по измерительному оборудованию (MID)

X: Расход

Y [%]: Максимальная погрешность измерений

① ±3% для приборов класса 1, ±5% для приборов класса 2

② ±1% для приборов класса 1, ±2% для приборов класса 2

OIML R49 класс 1

DN	Диапазон (R)	Расход [м ³ /ч]			
		Минимальное значение Q1	Промежуточное значение Q2	Постоянное значение Q3	Выше номинального Q4
65	630	0,1587	0,254	100	125
80	630	0,254	0,4063	160	200
100	630	0,3968	0,6349	250	312,5
125	630	0,6349	1,0159	400	500
150	630	0,6349	1,0159	400	500
200	1000	1,0	1,6	1000	1250
250	1000	1,6	2,56	1600	2000
300	1000	2,5	4,0	2500	3125
350	500	5,0	8,0	2500	3125
400	500	8,0	12,8	4000	5000
450	500	8,0	12,8	4000	5000
500	500	12,6	20,16	6300	7875
600	160	39,375	63	6300	7875
700	80	125	200	10000	12500
800	80	125	200	10000	12500
900	80	200	320	16000	20000
1000	80	200	320	16000	20000
1100	80	200	320	16000	20000
1200	80	200	320	16000	20000
1300	80	312,5	500	25000	31250
1400	80	312,5	500	25000	31250
1500	80	312,5	500	25000	31250
1600	80	312,5	500	25000	31250
1800	50	500	800	25000	31250

OIML R49 класс 2

DN	Диапазон (R)	Расход [м ³ /ч]			
		Минимальное значение Q1	Промежуточное значение Q2	Постоянное значение Q3	Выше номинального Q4
25	400	0,040	0,064	16	20
32	400	0,0625	0,10	25	31,25
40	400	0,0625	0,10	25	31,25
50	400	0,10	0,16	40	50

Для типоразмеров от DN65 до DN1600: некоторые значения (DN, R, Q1, Q2, Q3, Q4) применимы как для класса 1 по стандарту OIML R49.

6.3.2 Директива по измерительным приборам MID, приложение III (MI-001)

Все новые конструкционные исполнения расходомеров, предназначенных для учёта воды в Европе, должны быть сертифицированы в соответствии с директивой по измерительному оборудованию MID 2014/32/EU, приложение III (MI-001).

Приложение MI-001 к директиве по измерительному оборудованию MID распространяется на расходомеры воды, применяемые для измерения объёма чистой, холодной или подогретой воды для бытового потребления, в коммерческих целях и для промышленного использования. Сертификат ЕС испытаний типа действует во всех странах Евросоюза.

OPTIFLUX 4300 имеет сертификат ЕС испытаний типа и может быть поверен в соответствии с приложением III (MI-001) директивы по измерительному оборудованию MID для расходомеров воды диаметром DN25...DN1800. Процедурой подтверждения соответствия, принятой для OPTIFLUX 4300, является модуль В (Типовые испытания) и модуль D (Обеспечение качества процесса производства).

Максимально допустимая погрешность измерения объёма между расходом Q2 (промежуточный) и расходом Q4 (выше номинального) составляет $\pm 2\%$.

Максимально допустимая погрешность измерения объёма между расходом Q1 (минимальный) и расходом Q2 (промежуточный) составляет $\pm 5\%$.

$$Q1 = Q3 / R$$

$$Q2 = Q1 * 1,6$$

$$Q3 = Q1 * R$$

$$Q4 = Q3 * 1,25$$

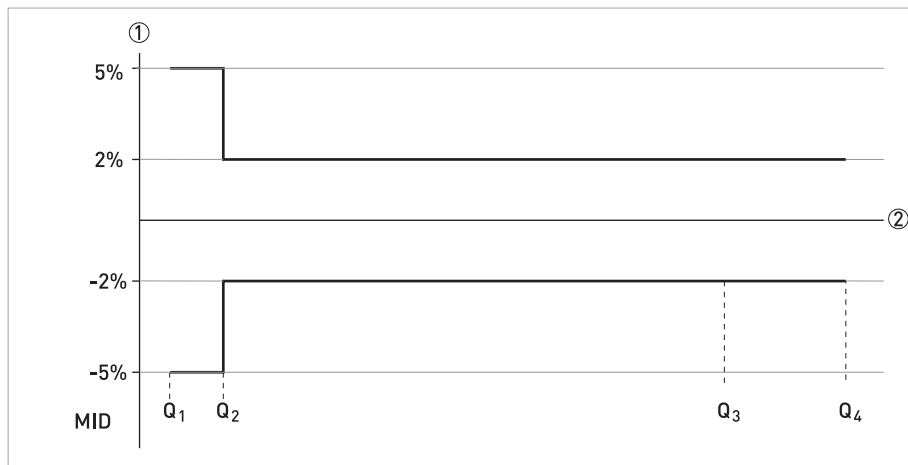


Рисунок 6-3: Расходы согласно стандарту международной организации по стандартизации (ISO) добавлены к рисунку для сравнения с директивой по измерительному оборудованию (MID)

X: расход

Y [%]: максимальная погрешность измерений

Характеристики расхода в соответствии с MI-001

DN	Диапазон (R) Q3 / Q1	Расход [м ³ /ч]			
		Минимальное значение Q1	Промежуточное значение Q2	Постоянное значение Q3	Выше номинального Q4
25	400	0,04	0,064	16	20
32	400	0,0625	0,10	25	31,25
40	400	0,0625	0,10	25	31,25
50	400	0,10	0,16	40	50
65	625	0,1587	0,254	100	125
80	640	0,254	0,4063	160	200
100	625	0,3968	0,6349	250	312,5
125	667	0,6349	1,0159	400	500
150	667	0,6349	1,0159	400	500
200	1000	1,0	1,6	1000	1250
250	1000	1,6	2,56	1600	2000
300	1000	2,5	4,0	2500	3125
350	500	5,0	8,0	2500	3125
400	500	8,0	12,8	4000	5000
450	500	8,0	12,8	4000	5000
500	500	12,6	20,16	6300	7875
600	160	39,375	63	6300	7875
700	80	125	200	10000	12500
800	80	125	200	10000	12500
900	80	200	320	16000	20000
1000	80	200	320	16000	20000
1100	80	200	320	16000	20000
1200	80	200	320	16000	20000
1300	80	312,5	500	25000	31250
1400	80	312,5	500	25000	31250
1500	80	312,5	500	25000	31250
1600	80	312,5	500	25000	31250
1800	59	500	800	25000	31250

6.3.3 Поверка в соответствии с MI-001 и OIML 49

**Информация!**

Поверка в соответствии с приложением MI-001 и требованиями класса 2 стандарта OIML R49 осуществляется при следующих значениях R, Q1, Q2 и Q3. Поверка в соответствии с требованиями класса 1 стандарта OIML R49 и при других значениях для R и Q3 доступна по запросу.

Поверка в соответствии с директивой по измерительному оборудованию MID, приложение III (MI-001)

DN	Диапазон (R) Q3 / Q1	Расход [м ³ /ч]		
		Q1	Q2	Q3
25	80	0,05	0,08	4
32	80	0,125	0,20	10
40	80	0,125	0,20	10
50	80	0,2	0,32	16
65	80	0,3125	0,50	25
80	80	0,5	0,7875	40
100	80	0,7875	1,26	63
125	80	1,250	2,00	100
150	80	2,0	3,2	160
200	80	3,125	5,0	250
250	80	5,0	8,0	400
300	80	7,875	12,6	630
350	80	20	32	1600
400	80	31,25	50	2500
450	80	31,25	50	2500
500	80	50,0	80	4000
600	80	78,75	126	6300
700	50	125	200	10000
800	50	125	200	10000
900	50	200	512	16000
1000	50	200	512	16000
1100	50	320	512	16000
1200	50	320	512	16000
1400	50	500	800	25000
1600	50	500	500	25000
1800	50	500	800	25000

6.3.4 OIML R117

DN	Q _{макс.} [м ³ /ч]	Q _{мин.} [м ³ /ч]	Минимально измеряемый расход [м ³]	Максимально допустимый класс точности	Погрешность [%]
15	5,4	0,27	0,002	0,5	0,3
25	20	1	0,2	0,3	0,2
50	50	2,5	0,5	0,3	0,2
80	200	10	2	0,3	0,2
100	312,5	15,6	2	0,3	0,2
150	500	25	5	0,3	0,2
250	2000	100	20	0,3	0,2
500	7875	787,5	100	0,3	0,2

6.3.5 MI-005

DN	Q _{макс.} [м ³ /ч]	Q _{мин.} [м ³ /ч]	Минимально измеряемый расход [м ³]	Класс точности
15	5,4	0,27	0,002	0,5
25	20	1,0	0,01	0,3
32	31,3	1,6	0,5	0,3
40	31,3	1,6	0,5	0,3
50	50	2,5	0,5	0,3
65	125	6,3	2	0,3
80	200	10	2	0,3
100	312,5	15,6	2	0,3
125	500	25	5	0,3
150	500	25	5	0,3
200	1250	62,5	10	0,3
250	2000	100	20	0,3
300	3125	156	50	0,3
350	3125	156	50	0,3
400	5000	250	50	0,3
450	5000	250	50	0,3
500	7875	787,5	100	0,3

6.4 Погрешность измерений

Каждый электромагнитный расходомер калибруется методом прямого сличения объёмов. Калибровка на калибровочной установке позволяет оценить пределы погрешности расходомера при референтных условиях.

Пределы погрешности электромагнитных расходомеров обычно являются результатом комбинированного воздействия линейности, стабильности нулевой точки и погрешности калибровки.

Условия поверки

- Измеряемая среда: вода
- Температура: +5...35°C / +41...95°F
- Рабочее давление: 0,1...5 бар изб / 1,5...72,5 фунт/кв.дюйм изб
- Прямой участок на входе: ≥ 5 DN
- Прямой участок на выходе: ≥ 2 DN

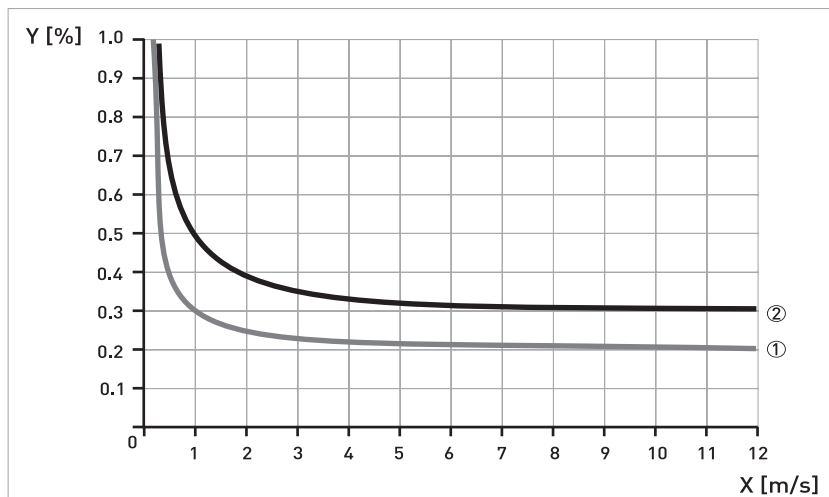


Рисунок 6-4: Зависимость погрешности измерений от скорости потока

X [м/с]: скорость потока

Y [%]: отклонение от актуально измеренного значения (ИЗ)

Погрешность

Диаметр первичного преобразователя	Тип преобразователя сигналов	Погрешность	Кривая
DN2,5...6 / $1/10$... $1/4$ "	IFC 300	$\pm 0,3\%$ от ИЗ + 2 мм/с	②
DN10...1600 / $3/8$...64"	IFC 300	$\pm 0,2\%$ от ИЗ + 1 мм/с	①
DN1800...3000 / > 64"	IFC 300	$\pm 0,3\%$ от ИЗ + 2 мм/с	②

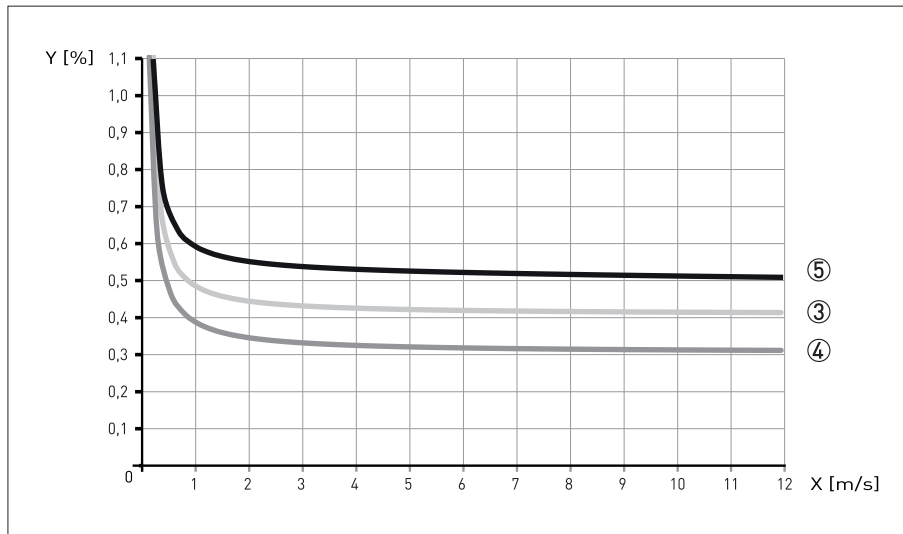


Рисунок 6-5: Зависимость погрешности от скорости потока
 X [м/с]: скорость потока
 Y [%]: отклонение от актуально измеренного значения (ИЗ)

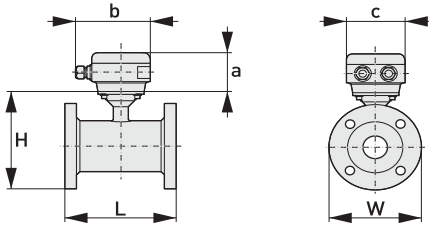
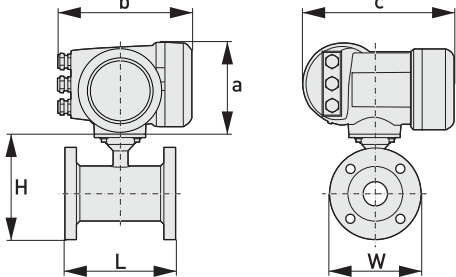
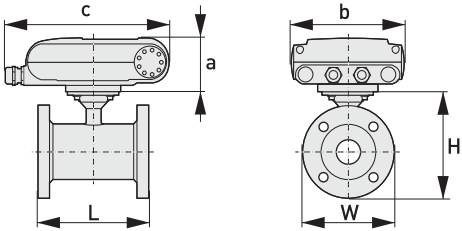
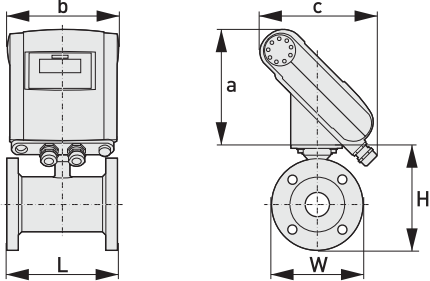
Погрешность

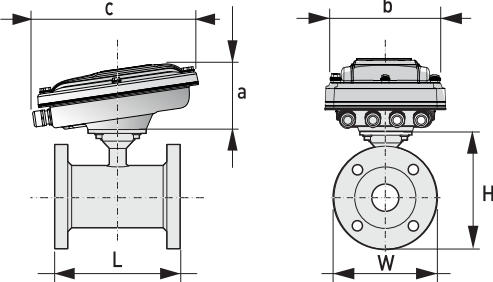
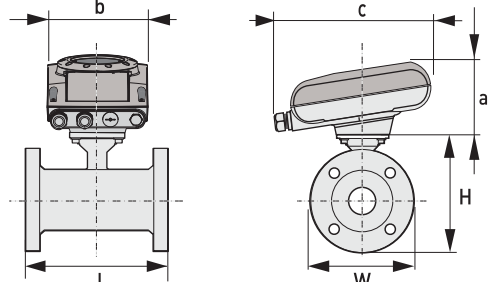
Диаметр первичного преобразователя	Тип преобразователя сигналов	Погрешность	Кривая
DN2,5...6 / $1/10$... $1/4$ "	IFC 100	$\pm 0,4\%$ от ИЗ + 1 мм/с	③
DN10...1200 / $3/8$...48"	IFC 100	$\pm 0,3\%$ от ИЗ + 1 мм/с	④
DN2,5...1200 / $1/10$...48"	IFC 050	$\pm 0,5\%$ от ИЗ + 1 мм/с	⑤

Опционально для IFC 050 и IFC 100: оптимизированная погрешность в результате расширенной калибровки по 2 точкам.

Более подробная информация по оптимизированной погрешности представлена в соответствующей документации на преобразователь сигналов.

6.5 Габаритные размеры и вес

Раздельное исполнение		<p>$a = 88 \text{ мм} / 3,5''$</p> <p>$b = 139 \text{ мм} / 5,5''$ ①</p> <p>$c = 106 \text{ мм} / 4,2''$</p> <p>Общая высота = $H + a$</p>
Компактное исполнение с преобразователем сигналов IFC 300		<p>$a = 155 \text{ мм} / 6,1''$</p> <p>$b = 230 \text{ мм} / 9,1''$ ①</p> <p>$c = 260 \text{ мм} / 10,2''$</p> <p>Общая высота = $H + a$</p>
Компактное исполнение с преобразователем сигналов IFC 100 (0°)		<p>$a = 82 \text{ мм} / 3,2''$</p> <p>$b = 161 \text{ мм} / 6,3''$</p> <p>$c = 257 \text{ мм} / 10,1''$ ①</p> <p>Общая высота = $H + a$</p>
Компактное исполнение с преобразователем сигналов IFC 100 (45°)		<p>$a = 186 \text{ мм} / 7,3''$</p> <p>$b = 161 \text{ мм} / 6,3''$</p> <p>$c = 184 \text{ мм} / 2,7''$ ①</p> <p>Общая высота = $H + a$</p>

<p>Компактное исполнение с преобразователем сигналов из нержавеющей стали IFC 100 (10°)</p>		<p>$a = 100 \text{ мм} / 4''$ $b = 187 \text{ мм} / 7,36''$ ① $c = 270 \text{ мм} / 10,63''$ Общая высота = $H + a$</p>
<p>Компактное исполнение с преобразователем сигналов IFC 050 (10°)</p>		<p>$a = 100 \text{ мм} / 4''$ $b = 157 \text{ мм} / 6,18''$ ① $c = 260 \text{ мм} / 10,24''$ Общая высота = $H + a$</p>

① Значение может варьироваться в зависимости от используемых кабельных вводов.



Информация!

- Все данные в следующих таблицах приводятся только для стандартных версий первичного преобразователя.
- Особенно при небольших номинальных размерах первичного преобразователя, преобразователь сигналов может быть больше, чем первичный преобразователь.
- Обратите внимание, что при номинальном давлении, отличном от указанного, размеры могут отличаться.
- Полную информацию о габаритных размерах преобразователя сигналов смотрите в соответствующей документации.

EN 1092-1

Номинальный диаметр		Размеры [мм]				Приблизительный вес [кг]
DN	PN [бар]	L		H	W	
		DIN	ISO 13359			
2,5...6	40	130	-	142	90	3
10	40	130 ①	-	106	90	6
15	40	130 ①	200	106	95	6
20	40	150	200	158	105	7
25	40	150	200	140	115	4
32	40	150	200	157	140	5
40	40	150	200	166	150	5
50	40	200	200	186	165	9
65	16	200	200	200	185	9
80	40	200	200	209	200	12
100	16	250	250	237	220	15
125	16	250	250	266	250	19
150	16	300	300	300	285	27
200	10	350	350	361	340	34
250	10	400	450	408	395	48
300	10	500	500	458	445	58
350	10	500	550	510	505	78
400	10	600	600	568	565	101
450	10	600	-	618	615	111
500	10	600	-	671	670	130
600	10	600	-	781	780	165
700	10	700	-	898	895	248
800	10	800	-	1012	1015	331
900	10	900	-	1114	1115	430
1000	10	1000	-	1225	1230	507
1200	6	1200	-	1417	1405	555
1400	6	1400	-	1619	1630	765
1600	6	1600	-	1819	1830	1035
1800	6	1800	-	2027	2045	1470
2000	6	2000	-	2259	2265	1860

① 150 мм для исполнения в соответствии с кодом заказа VN03 (обратитесь в отдел продаж).

Фланцы 150 lb

Номинальный диаметр		Размеры [дюйм]				Приблизительный вес [фунт]
ASME	PN [фунт/кв.дюйм]	L		H	W	
		DIN	ISO 13359			
1/10"	284	5,12	-	5,59	3,50	6
1/8"	284	5,12	-	5,59	3,50	6
1/4"	284	5,12	-	5,59	3,50	6
3/8"	284	5,12 ①	-	5,08	3,50	12
1/2"	284	5,12 ①	7,87	5,08	3,50	12
3/4"	284	5,91	7,87	5,28	3,88	18
1"	284	5,91	7,87	5,39	4,25	7
1 1/4"	284	5,91	7,87	5,98	4,62	7
1 1/2"	284	5,91	7,87	6,10	5,00	11
2"	284	7,87	7,87	7,05	5,98	18
2 1/2"	284	7,87	7,87	7,72	7,00	24
3"	284	7,87	7,87	8,03	7,50	26
4"	284	9,84	9,84	9,49	9,00	40
5"	284	9,84	9,84	10,55	10,0	49
6"	284	11,81	11,81	11,69	11,0	64
8"	284	13,78	13,78	14,25	13,5	95
10"	284	15,75	17,71	16,3	16,0	143
12"	284	19,69	19,69	18,78	19,0	207
14"	284	27,56	21,65	20,67	21,0	284
16"	284	31,50	23,62	22,95	23,5	364
18"	284	31,50	-	24,72	25,0	410
20"	284	31,50	-	26,97	27,5	492
24"	284	31,50	-	31,38	32,0	675

① 5,91" для исполнения в соответствии с кодом заказа VN03 (обратитесь в отдел продаж).

**Осторожно!**

- Давление при 20°C / 68°F.
- При более высоких температурах номинальное давление и диапазон температур соответствуют стандарту ASME B16.5.

Фланцы 300 lb

Номинальный диаметр		Размеры [дюйм]				Приблизительный вес [фунт]
ASME	PN [фунт/кв.дюйм]	L		H	W	
		DIN	ISO 13359			
1/10"	741	5,12	--	5,59	3,75	6
1/8"	741	5,12		5,59	3,75	6
1/4"	741	5,12	-	5,59	3,75	6
3/8"	741	5,12 ①	-	5,24	3,75	15
1/2"	741	5,12 ①	7,87	5,24	3,75	15
3/4"	741	5,91	7,87	5,67	4,62	20
1"	741	5,91	7,87	5,71	4,87	11
1 1/2"	741	7,87	7,87	6,65	6,13	13
2"	741	9,84	7,87	7,32	6,50	22
3"	741	9,84	7,87	8,43	8,25	31
4"	741	11,81	9,84	10,00	10,0	44
6"	741	12,60	11,81	12,44	12,5	73
8"	741	15,75	13,78	15,04	15,0	157
10"	741	19,69	17,71	17,05	17,5	247
12"	741	23,62	-	20,00	20,5	375
14"	741	27,56	-	21,65	23,0	474
16"	741	31,50	-	23,98	25,5	639
20"	741	31,50	-	28,46	30,5	937
24"	741	31,50	-	33,39	36,0	1345

① 5,91" для исполнения в соответствии с кодом заказа VN03 (обратитесь в отдел продаж).

**Осторожно!**

- Давление при 20°C / 68°F.
- При более высоких температурах номинальное давление и диапазон температур соответствуют стандарту ASME B16.5.

6.6 Снижение номинальных значений давления

На графике ниже представлена функциональная зависимость максимального давления от температуры для фланцев расходомера (в соответствии с указанным материалом фланцев).

Обратите внимание, что указанные значения относятся исключительно к фланцам. Максимальное значение для всего расходомера может быть, помимо этого, ограничено предельными значениями для других материалов (например, футеровки).

A = Углеродистая сталь A 105 и B = Нержавеющая сталь 316L

Оси X/Y на всех графиках: X = Температура в [°C] / Y = Давление в [бар]

Оси x/y на всех графиках: x = Температура в [°F] / y = Давление в [фунт/кв.дюйм]

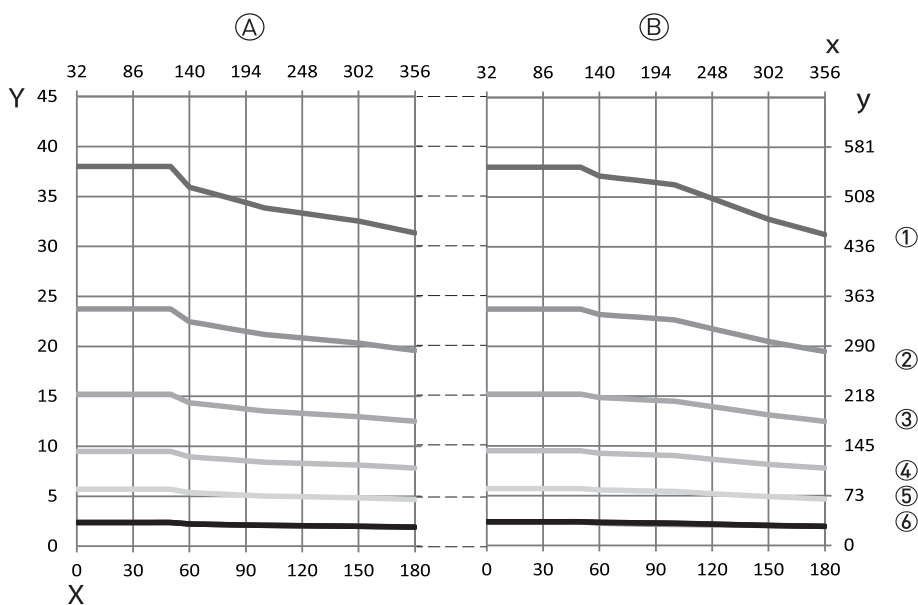


Рисунок 6-6: Снижение номинальных значений давления: EN 1092-1

- ① PN 40
- ② PN 25
- ③ PN 16
- ④ PN 10
- ⑤ PN 6
- ⑥ PN 2,5

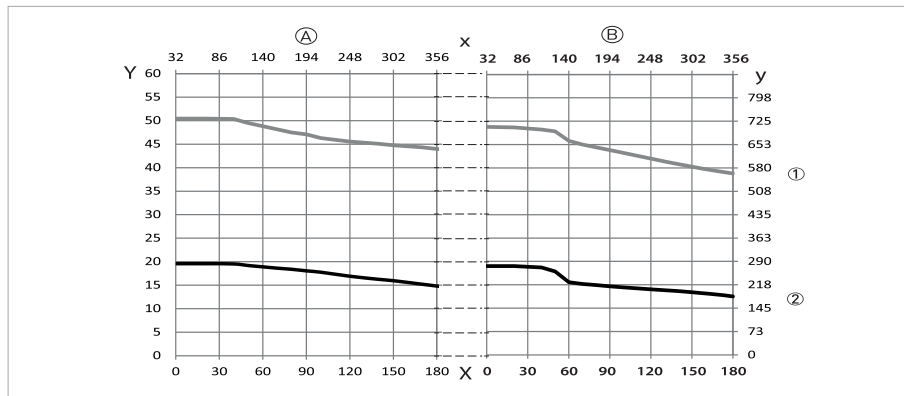


Рисунок 6-7: Снижение номинальных значений давления; ANSI B16.5

- ① 300 lbs
- ② 150 lbs

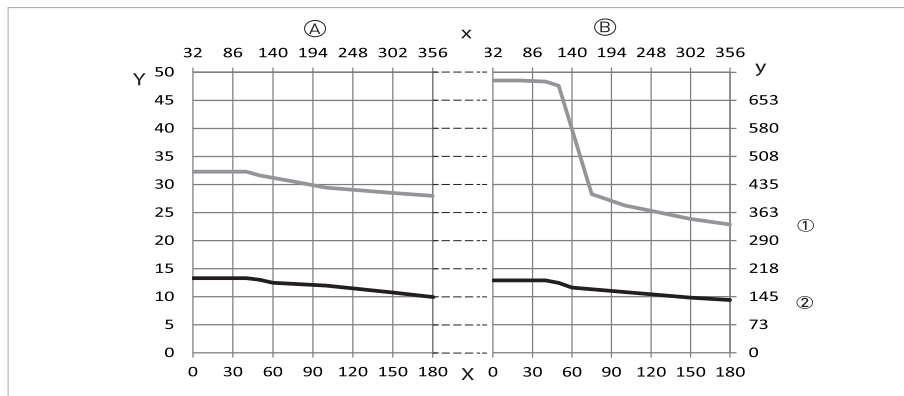


Рисунок 6-8: Снижение номинальных значений давления; JIS B2220

- ① 20K
- ② 10K

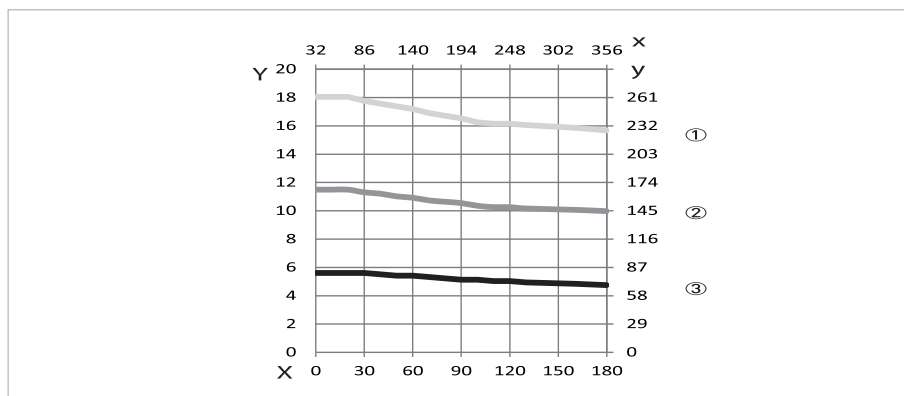


Рисунок 6-9: Снижение номинальных значений давления; AWWA C207

- ① Класс D1 [4...12"]
- ② Класс D2 [>12"]
- ③ Класс B

6.7 Нагрузка под вакуумом

Диаметр	Макс. давление	Нагрузка под вакуумом в мбар абс при рабочей температуре									
		[мм]	[бар]	40°C	60°C	70°C	80°C	90°C	100°C	120°C	140°C
Футорка из ПТФЭ											
DN10...20	50	0	0	0	0	0	0	0	500	750	1000
DN200...300	50	500	750	1000	1000	1000	1000	1000	1000	1000	1000
DN350...600	50	800	1000	1000	1000	1000	1000	1000	1000	1000	1000
Футорка из ПФА											
DN2,5...150	50	0	0	0	0	0	0	0	0	0	0
Футорка из ЭТФЭ											
DN200...2000	150	100	100	100	100	100	100	100	100	-	-
Футорка из твёрдой резины											
DN200...300	150	250	400	400	400	-	-	-	-	-	-
DN350...3000	150	500	600	600	600	-	-	-	-	-	-
Футорка из полиуретана											
DN200...1800	1500	500	600	-	-	-	-	-	-	-	-
Футорка из мягкой резины											
DN50...600	40	1000	1000	-	-	-	-	-	-	-	-

Диаметр	Макс. давление	Нагрузка под вакуумом в фунт/кв.дюйм абс при рабочей температуре									
		[дюйм]	[фунт/кв.дюйм]	104°F	140°F	158°F	176°F	194°F	212°F	248°F	284°F
Футорка из ПТФЭ											
3/8...3/4"	725	0	0	0	0	0	0	0	7,3	10,9	14,5
8...12"	725	7,3	10,9	14,5	14,5	14,5	14,5	14,5	14,5	14,5	14,5
14...24"	725	11,6	14,5	14,5	14,5	14,5	14,5	14,5	14,5	14,5	14,5
Футорка из ПФА											
1/10...6"	725	0	0	0	0	0	0	0	0	0	0
Футорка из ЭТФЭ											
8...72"	2176	1,5	1,5	1,5	1,5	1,5	1,5	1,5	1,5	-	-
Футорка из твёрдой резины											
8...12"	2176	3,6	5,8	5,8	5,8	-	-	-	-	-	-
14...120"	2176	7,3	8,7	8,7	8,7	-	-	-	-	-	-
Футорка из полиуретана											
8...72"	21756	7,3	8,7	-	-	-	-	-	-	-	-
Футорка из мягкой резины											
2...24"	580	14,5	14,5	-	-	-	-	-	-	-	-





КРОНЕ-Автоматика

Самарская обл., Волжский р-н,
массив «Жилой массив Стромилово»
Тел.: +7 (846) 230 03 70
Факс: +7 (846) 230 03 11
kar@krohne.su

КРОНЕ Инжиниринг

Самарская обл., Волжский р-н,
массив «Жилой массив Стромилово»
Почтовый адрес:
Россия, 443065, г. Самара,
Долотный пер., 11, а/я 12799
Тел.: +7 (846) 230 04 70
Факс: +7 (846) 230 03 13
samara@krohne.su

Москва

115280, г. Москва,
ул. Ленинская Слобода, 26, оф. 436
Бизнес-центр «Омега-2»
Тел.: +7 (499) 967 77 99
Факс: +7 (499) 519 61 90
moscow@krohne.su

Санкт-Петербург

195196, г. Санкт-Петербург,
ул. Громова, 4, оф. 435
Бизнес-центр «ГРОМОВЪ»
Тел.: +7 (812) 242 60 62
Факс: +7 (812) 242 60 66
peterburg@krohne.su

Краснодар

350072, г. Краснодар,
ул. Московская, 59/1, оф. 9-02
БЦ «Девелопмент-Юг»
Тел.: +7 (861) 201 93 35
Факс: +7 (499) 519 61 90
krasnodar@krohne.su

Салават

453261, Республика Башкортостан,
г. Салават, ул. Ленина, 3, оф. 302
Тел.: +7 (3476) 385 570
salavat@krohne.su

Иркутск

664007, г. Иркутск,
ул. Партизанская, 49, оф. 72
Тел.: +7 3952 798 595
Тел. / Факс: +7 (3952) 798 596
irkutsk@krohne.su

Красноярск

660098, г. Красноярск,
ул. Алексеева, 17, оф. 380
Тел.: +7 (391) 263 69 73
Факс: +7 (391) 263 69 74
krasnoyarsk@krohne.su

Тюмень

625000, г. Тюмень,
ул. Республики, 62, каб. Б-300
Тел.: +7 (345) 265 87 44
tyumen@krohne.su

Хабаровск

680000, г. Хабаровск,
ул. Комсомольская, 79А, оф. 302
Тел.: +7 (4212) 306 939
Факс: +7 (4212) 318 780
habarovsk@krohne.su

Ярославль

150040, г. Ярославль,
ул. Победы, 37, оф. 401
Бизнес-центр «Североход»
Тел.: +7 (4852) 593 003
Факс: +7 (4852) 594 003
yaroslavl@krohne.su

Единая сервисная служба

Тел.: 8 (800) 505 25 87
service@krohne.su

КРОНЕ Беларусь

220012, г. Минск,
ул. Сурганова, 5а, оф. 128
Тел.: +375 (17) 388 94 80
Факс: +375 (17) 388 94 81
minsk@krohne.su

Гродно

230025, г. Гродно,
ул. Молодёжная, 3, оф. 10
Тел.: +375 (152) 71 45 01
Тел.: +375 (152) 71 45 02
grodno@krohne.su

Новополоцк

Беларусь, 211440, г. Новополоцк,
ул. Юбилейная, 2а, оф. 310
Тел. / Факс: +375 (214) 522 501
Тел. / Факс: +375 (17) 552 50 01
novopolotsk@krohne.su

КРОНЕ Казахстан

050020, г. Алматы,
пр-т Достык, 290 а
Тел.: +7 (727) 356 27 70
Факс: +7 (727) 356 27 71
almaty@krohne.su

КРОНЕ Украина

03040, г. Киев,
ул. Васильковская, 1, оф. 201
Тел.: +380 (44) 490 26 83
Факс: +380 (44) 490 26 84
krohne@krohne.kiev.ua

КРОНЕ Армения, Грузия

0023, г. Ереван, ул. Севана, 12
Тел. / Факс: +374 (99) 929 911
Тел. / Факс: +374 (94) 191 504
yerevan@krohne.com

КРОНЕ Узбекистан

100095, г. Ташкент,
ул. Талабалар, 16Д
Тел. / Факс: +998 (71) 246 47 20
Тел. / Факс: +998 (71) 246 47 21
Тел. / Факс: +998 (71) 246 47 28
tashkent@krohne.com

